

K 系列隔离电磁阀 – 两通和三通阀

Gems K 系列隔离阀采用惰性材料，具有极小的内部容积和体积，因此非常适合医疗或生命科学 OEM 制造商选用。结构可灵活组态的 Gems 电磁阀的使用寿命长达 2 千万次，可轻松地集成到组件或整个流体系统中。各种接口选项使其应用非常灵活；其中包括侧面接口、底部接口以及阀组安装。

无论您需要的是耐化学腐蚀的惰性阀门还是可与颗粒物相容的阀门，Gems K 系列电磁阀都是您的首选。对于高纯度应用或者在输送高腐蚀性的介质时，流体通路都可完全采用惰性极高的材料：PTFE、EPDM、FKM 或者 FFKM 膜片以及 PTFE、ETFE、PPS、PEEK 或者 PSU 阀体。流体中的颗粒物通常会损坏塑料 (PTFE) 阀座，而特殊的橡胶隔膜阀就不存在这种问题。



特性

- 低功耗
- 完全隔离电磁阀
- 最小内部容积
- 快速响应
- 丰富的惰性接液材料选择
- 允许存在颗粒
- 可阀组安装
- 全部通过测试
- 2 千万次工作寿命

优点

- 性能可靠，使用寿命长久
- 体积小
- 耐腐蚀
- 无污染
- 可用于高腐蚀性、高纯度和无菌场合
- 简化管理连接并节省空间
- 低流量应用的最佳选择
- 允许存在颗粒

适用的场合

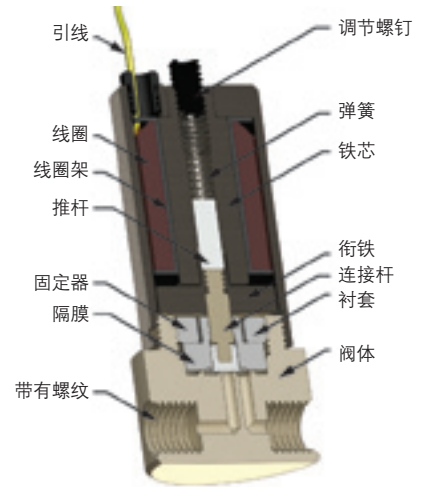
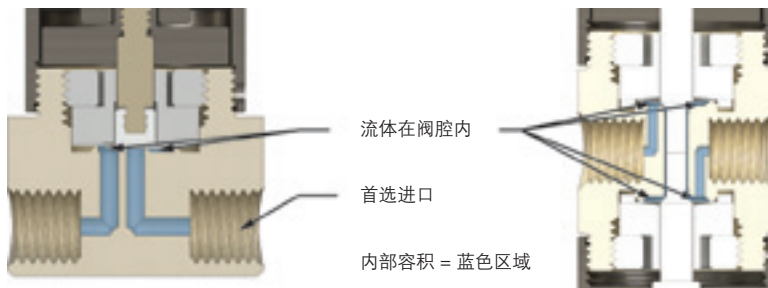
- 临床诊断
- 生命科学
- 质谱分析
- 超高纯度水处理系统
- 液相色谱法
- 化学消毒器
- 血液学
- 实验室自动化

可适用的流体

- 去离子水
- 试剂
- 盐溶液
- 高纯度流体
- 废液
- 清洗 / 冲洗

工作原理

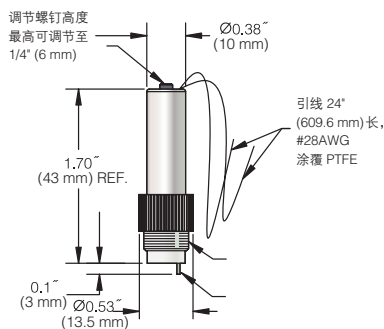
流体管路通过阀体接口连接。通电后产生的磁场吸引衔铁向其运动，进而移动隔膜。断电后，磁场消失，弹簧使隔膜返回阀座。



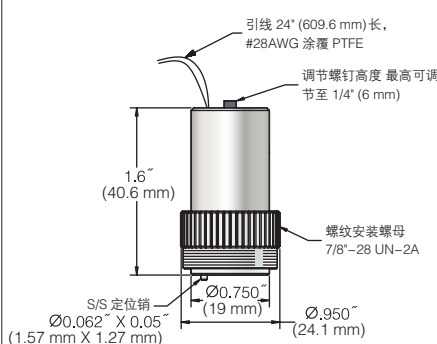
尺寸

阀块安装阀体

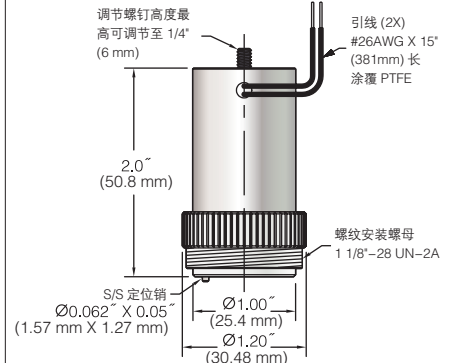
KS 两通常闭 (N.C.)



KS 两通常闭 (N.C.)



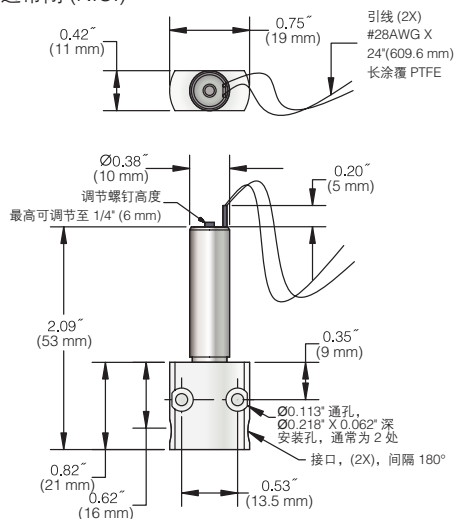
KL 两通常闭 (N.C.)



尺寸

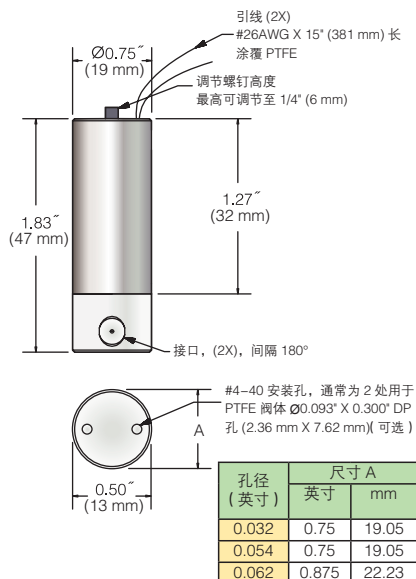
侧面接口阀体

KS 两通常闭 (N.C.)



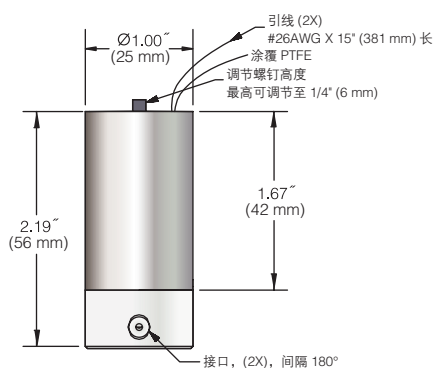
功能	两通和三通
介质	仅限液体
Cv 范围	0.008–0.015
接口配置	1/4–28 UNF (侧面或者底部) 阀组安装*
孔径	0.032" & 0.054"
内部容积	13–42 µl
70°F 时的功耗 (w)	1.8 (12VDC) 1.9 (24VDC)
最大工作压力	20 PSI
阀体材料	PPS, PEEK
隔膜材料	PTFE, EPDM, FFKM

KM 系列两通常闭 (N.C.)



功能	两通和三通
介质	仅限液体
Cv 范围	0.011–0.030
接口配置	1/4–28 UNF (侧面或者底部) 阀组安装*
孔径	0.032" & 0.046" 0.054" & 0.062"
内部容积	19–54 µl
70°F 时的功耗 (w)	2.8 (12VDC) 2.9 (24VDC)
最大工作压力	15–20 PSI
阀体材料	PTFE, ETFE, PPS, PEEK, PSU
隔膜材料	PTFE, EPDM, FFKM, FFKM

KL 系列两通常闭 (N.C.)



功能	两通和三通
介质	仅限液体
Cv 范围	0.010–0.105
接口配置	1/4–28 UNF (侧面或者底部) 阀组安装*
孔径	0.032" & 0.062" 0.092" & 0.125"
内部容积	47–133 µl
70°F 时的功耗 (w)	4 (12&24VDC)
最大工作压力	10–30 PSI
阀体材料	PTFE, ETFE, PPS, PEEK, PSU
隔膜材料	PTFE, EPDM, FFKM, FFKM

* 可提供其他接口配置。

Gems 专业从事用户定制电磁阀和流体系统的设计与制造。如果不了解所需产品或有任何问题, 请致电 022–83988098 或通过电子邮件 gems.sales@danaher.com 联系我们。

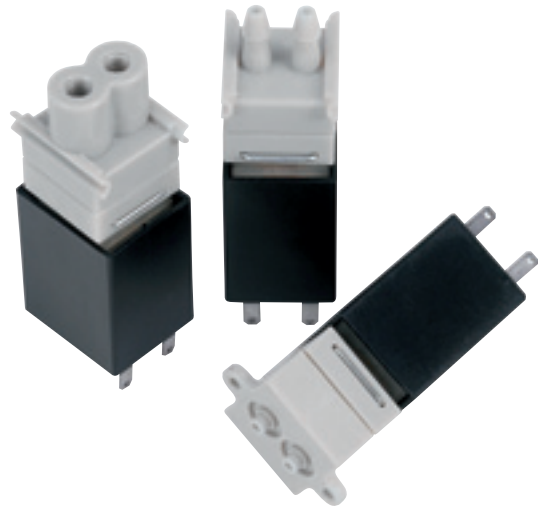
Chem-S™ 系列 – 超微型

- ▶ MOPD : 70 PSI
- ▶ C_v 范围 : 0.016 到 0.040
- ▶ 2 W

Chem-S™ 在可用于液体的超小型惰性隔离阀中采用了创新的隔膜技术。Chem-S 结构紧凑，隔膜设计灵活，功耗小，成本低，非常适合用于医疗和科学仪器行业。Chem-S 完美结合了应用有限的夹管阀与极为昂贵的摇杆电磁阀的性能与价格优点。

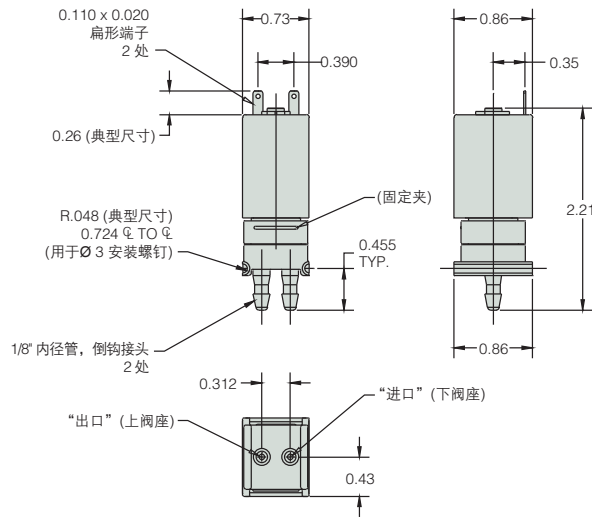
典型应用

- 分析仪器
- 临床化学设备
- 医疗诊断和测试设备

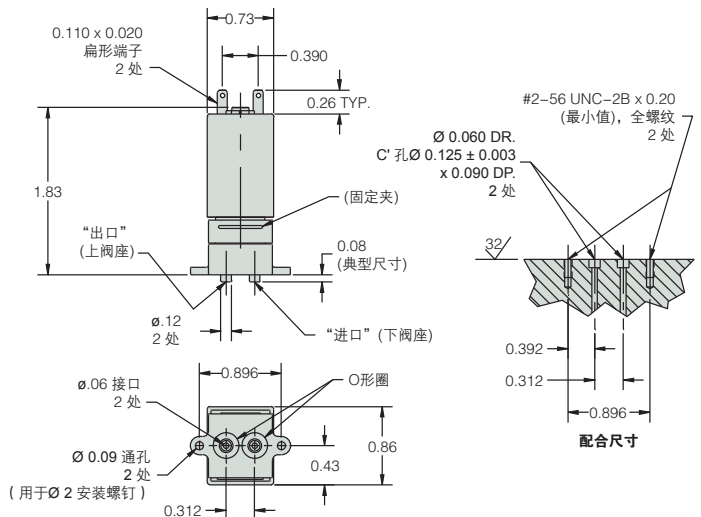


尺寸

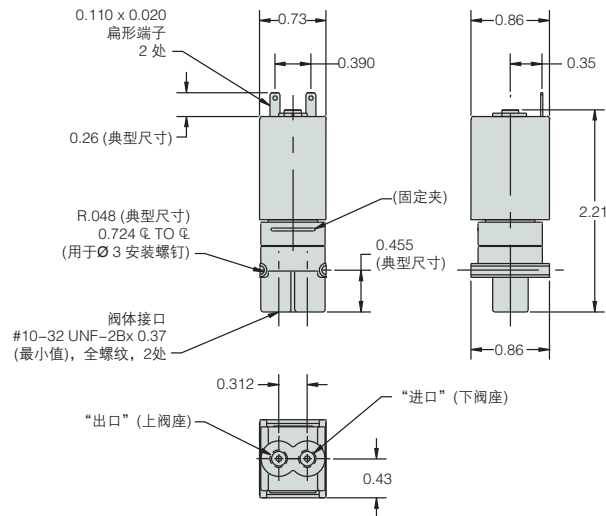
倒钩接口阀体



集管安装阀体

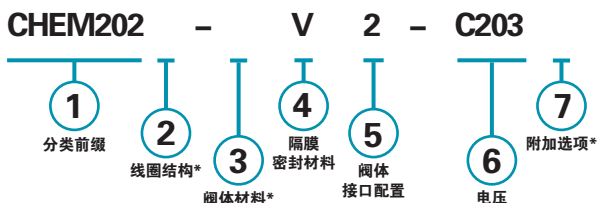


螺纹接口阀体



如何订购

使用下页选项中的**粗体字体**组成产品代码。



* 空白输入表示“标准”选择(例如,快接式 0.110 扁平接头和聚氨酯 (Isoplast™))。

举例：

CHEM202-V2-C203

两通常闭电磁阀，快接式 0.110 扁形接头，聚氨酯 (Isoplast™) 阀体，Viton® 隔膜密封件，阀块接头，工作电压 12 VDC。

零件前缀列表 ①

孔径	MOPD (psig)	C _v	① 前缀
		阀体	
0.031	70	0.016	CHEM202
0.052	25	0.040	CHEM205

② 线圈结构

(空白) = 快接式 0.110 扁形接头 *

③ 阀体材料

(空白) = 聚氨酯 (Isoplast™)*

④ 隔膜密封材料

V = Viton®

E = EPDM

⑤ 阀体接口配置

1 = 1/8" 倒钩

2 = 阀块接口

3 = #10-32 平底直螺纹口

⑥ 电压

C201 = 5 VDC

C203 = 12 VDC

C204 = 24 VDC

— **VDC** = 直流 (指定电压)

请注意:用于真空作业(0 到 27" Hg)当用于真空场合时,请在“进口”接口施加真空。

* 除非另有说明, 否则使用标准选择。
标准选择不会列在最终的零件号中。

† Teflon® O形圈不适用于阀块接头。

Gems 专业从事用户定制电磁阀和流体系统的设计与制造。如果不了解所需产品或有任何问题, 请致电 022-83988098 或通过电子邮件 gems.sales@danaher.com 联系我们。

AS 系列

- ▶ MOPD : 70 PSI (塑料阀体) 或 150 PSI (金属阀体)
- ▶ C_v 范围 : 0.020 到 0.880
- ▶ 4.5 W (塑料阀体) 或 7 W (金属阀体)

AS 系列阀门是一种两通隔离阀, 可采用多种阀体和隔膜材料, 用于控制各种腐蚀性液体和气体的流量。得益于模块化的设计, AS 提供了灵活性能, 且与内部元件分离, 也保证了您对介质的要求。AS 系列可采用大量接口配置、电压和线圈结构组合方案, 因此是一种用途极为广泛的惰性隔离阀, 可以方便地集成在任何复杂、高要求的系统中。

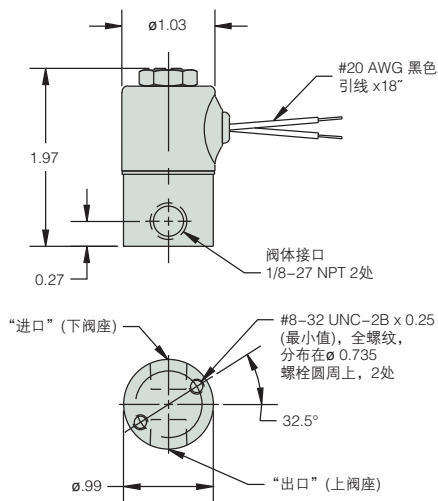
典型应用

- 分析仪器
- 临床诊断分析仪器
- 生物仪器

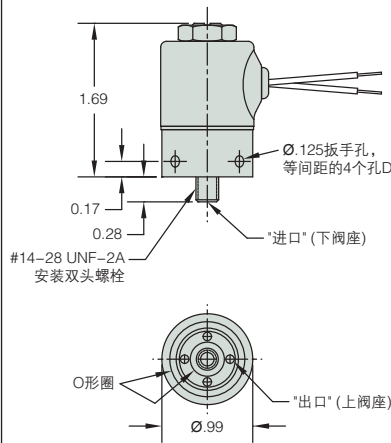


尺寸

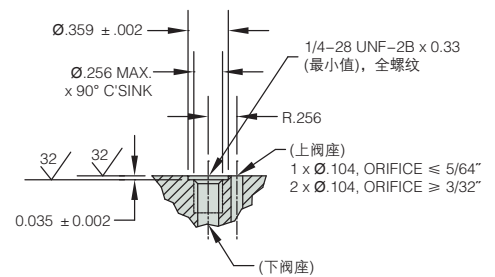
螺纹接口阀体



集管安装阀体

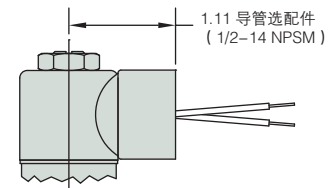


集管配合尺寸



替换 1/2" 导管壳

所有阀体配置均可采用



如何订购

使用下页选项中的**粗体字体**组成产品代码。

AS2022 - 10 - SB - NS - BD - 110/50/60VAC - WM



举例 :

AS2022-10-SB-NS-BD-110/50/60VAC

两通常闭 303 不锈钢 (1/2" 导管护套) 电磁阀, 外部整流线圈 (仅引线), 304 不锈钢阀体, 丁腈橡胶 (NSF/FDA) 隔膜密封件, #10-32 内部直螺纹, 工作电压 110/50/60 VAC, 带整流线圈和固定架。

说明

1. 分类前缀后, 所有“-”代码如果是规定的标准(空)选择, 则可保留空白。
2. 表示标准阀体材料的分类前缀可用指定的阀体材料选项编码替代。

零件前缀列表 ①

阀体材料	孔径	MOPD (psig)	最大 背压	C _v	① 前缀	
	阀体				环状 护壳	导管 护壳
303 不锈钢 [†]	1/32	150	10	0.020	AS2011	AS2021
	3/64	110	10	0.035	AS2012	AS2022
	1/16	90	10	0.065	AS2013	AS2023
	5/64	70	10	0.210	AS2014	AS2024
	3/32	45	10	0.380	AS2015	AS2025
	1/8	15	5	0.850	AS2016	AS2026
聚丙烯(仅 1/8-27 NPT 内螺纹阀体 接口)	5/32	5	5	0.880	AS2017	AS2027
	1/16	70	10	—	AS2013	AS2023
	1/8	15	10	—	AS2016	AS2026
	5/32	5	5	—	AS2017	AS2027

* 可提供其它阀体孔径尺寸，详细情况请与厂家咨询。

② 线圈结构

(空白) = 胶带缠绕, B 级, 配置 18° 引线 *

W__ = 胶带缠绕引线线圈, 非标长度 (指定长度, 单位为英寸)

1 = 封装线圈, B 级, 配置引线

2 = 模制线圈, F 级, 配置引线

3 = 封装线圈, H 级, 配置引线

4 = 封装线圈, B 级, 配置 3/16" 扁形端子

(选配 1/4" 扁形端子)

10 = 外部整流线圈 (仅限引线)

11 = 胶带缠绕线圈, H 级, 配置引线

HC2 = 封装线圈, B 级, EN175301-803 C 型, 工业用,
9.4mm, 2+1 极

③ 阀体材料 (更换标准型 303 SS)

BB = 黄铜

SB = 304 不锈钢

SB5 = 316 不锈钢

④ 隔膜密封材料

(空白) = Viton® 隔膜 *

E = EPR 隔膜

NS = 丁腈橡胶 (NSF/FDA) 隔膜

PF = 全氟化弹性体隔膜

⑤ 阀体接口配置

(空白) = 1/8-27 NPT 内螺纹 *

LB = 1/4-18 NPT 内螺纹²

BD = #10-32 内部直螺纹 (最大孔径 = 1/8")²

LT = 1/8-28 BSPT 内螺纹²

LU = 1/4-19 BSPT 内螺纹²

MM = 阀块接口 (1/4-28 UNF-2A 安装双头螺栓)^{2†}

MM3 = 阀块接口 (5/16-24 UNF-2A 安装双头螺栓)^{2†}

OB = Omit 阀体 (操作员式)²

BI = 底部上阀座接口, 内螺纹 (最大孔径 = 1/8")²

BIM = 底部上阀座接口, 1/8-27 NPT 外螺纹

(最大孔径 = 5/64", 仅限黄铜阀体)²

BO = 底部下阀座接口, 内螺纹²

BOM = 底部下阀座接口, 1/8-27 NPT 外螺纹

(最大孔径 = 1/8", 仅限黄铜阀体)²

RL = 90° 接口连接 - 左手²

RR = 90° 接口连接 - 右手²

⑥ 电压

__VDC = 直流 (指定电压)

__VAC = 仅限交流整流 (指定电压)

⑦ 附加选配件

Y = 阀轭

WM = 安装架

OC = 清洁处理, 用于输送氧气

* 除非另有说明, 否则使用标准选择。
标准选择不会列在最终的零件号中。

说明

1. 如果打算使用选项 3 所列材料之外的“阀体材料”请选择前缀列表中给出的前缀代码。只需简单地将相应的材料代码放在第③位零件代码位置处 (参见示例)。

2. 阀体材料无聚丙烯材质。

† Teflon® O 形圈不适用于阀块接头。

Gems 专业从事用户定制电磁阀和流体系统的设计与制造。如果不了解所需产品或有任何问题, 请致电 022-83988098 或通过电子邮件 gems.sales@danaher.com 联系我们。

BS 系列 – 高流量

- ▶ MOPD : 50 PSI (塑料阀体) 或 150 PSI (金属阀体)
- ▶ C_v 范围 : 0.020 到 0.880
- ▶ 4.5 W (塑料阀体) 或 7 W (金属阀体)

BS 系列阀门是一种两通大流量隔离阀, 几乎不会受到化学品的腐蚀, 可有效保护高纯度的介质。如果介质不能接受任何金属材料, 这种功能极为灵活的模块化阀门可为您提供理想的保护功能, 实现精确、可靠的流量控制, 而且其为耐用。BS 系列阀门盖采用各种阀体和隔膜材料、丰富的接口配置、电压和线圈结构的组合方案, 是一种可完全按照您的应用要求定制的微型惰性隔离阀。

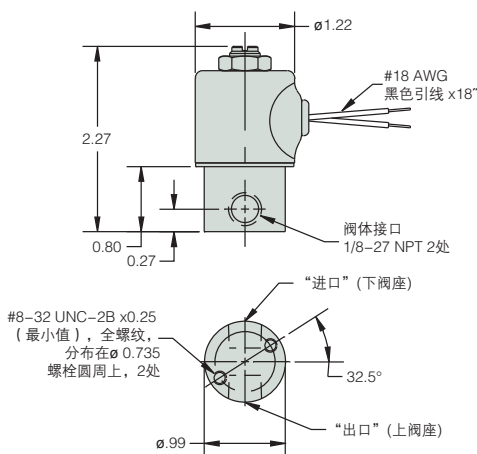
典型应用

- 急救设备
- 临床化学设备
- 分析仪器

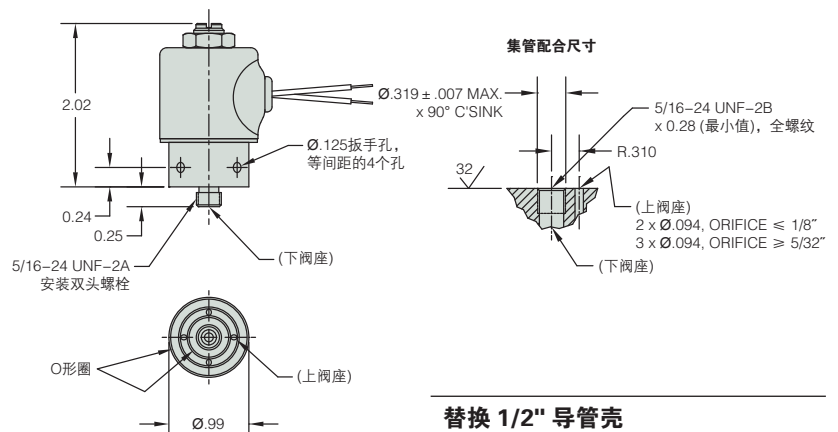


尺寸

螺纹接口阀体

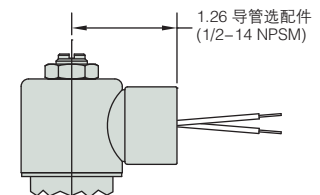


集管安装阀体



替换 1/2" 导管壳

所有阀体配置均可采用



如何订购

使用下页选项中的**粗体字体**组成产品代码。

BS2035 - W25 - E - 28VDC



* 空白输入表示“标准”选择 (例如, 1/8-27NPT 内螺纹)。

举例 :

BS2035-W25-E-28VDC

两通常闭聚丙烯 (索眼护套, 仅 1/8-27 NPT 内螺纹) 电磁阀, 带 25" 胶带缠绕线圈, 配置引线, 非标准长度, EPR 隔膜密封件, 1/8-27 NPT 内螺纹, 工作电压 28 VDC。

零件前缀列表 ①

阀体材料	孔径	MOPD (psig)	最大背压	C _v	① 前缀	
	阀体				环状护壳	导管护壳
303 不锈钢†	1/32	150	10	0.020	BS2010	BS2020
	3/64	110	10	0.035	BS2011	BS2021
	1/16	90	10	0.065	BS2012	BS2022
	5/64	70	10	0.210	BS2013	BS2023
	3/32	45	10	0.380	BS2014	BS2024
	1/8	15	5	0.850	BS2015	BS2025
聚丙烯(仅 1/8-27 NPT 内螺纹阀体接口)	5/32	5	5	0.880	BS2016	BS2026
	1/16	70	10	—	BS2011	BS2021
	1/8	15	10	—	BS2015	BS2025
	5/32	5	5	—	BS2016	BS2026

* 可提供其它阀体孔径尺寸，详细情况请与厂家咨询。

② 线圈结构

- (空白) = 胶带缠绕, B 级, 配置 18° 引线 *
- W_ = 胶带缠绕引线线圈, 非标长度 (指定长度, 单位为英寸)
- 1 = 封装线圈, B 级, 配置引线
- 3 = 封装线圈, H 级, 配置引线
- 4 = 封装线圈, B 级, 配置 1/4" 扁形端子 (选配 3/16" 扁形端子)
- 10 = 外部整流线圈 (仅限引线)
- 11 = 胶带缠绕线圈, H 级, 配置引线
- HC2 = 封装线圈, B 级, EN175301-803 C 型, 工业用, 9.4mm, 2+1 极

③ 阀体材料 (更换标准型 303 SS)

- BB = 黄铜
- SB = 304 不锈钢
- SB5 = 316 不锈钢

④ 隔膜密封材料

- (空白) = Viton® 隔膜 *
- E = EPR 隔膜
- NS = 丁腈橡胶 (NSF/FDA) 隔膜
- PF = 全氟化弹性体隔膜

⑤ 阀体接口配置

- (空白) = 1/8-27 NPT 内螺纹 *
- LB = 1/4-18 NPT 内螺纹
- BD = #10-32 内部直螺纹 (最大孔径 = 1/8")
- LT = 1/8-28 BSPT 内螺纹
- LU = 1/4-19 BSPT 内螺纹
- MM = 阀块接口 (1/4-28 UNF-2A 安装双头螺栓) †
- MM3 = 阀块接口 (5/16-24 UNF-2A 安装双头螺栓) †
- OB = Omit 阀体 (操作员式)
- BI = 底部上阀座接口, 内螺纹 (最大孔径 = 1/8")
- BIM = 底部上阀座接口, 1/8-27 NPT 外螺纹 (最大孔径 = 5/64", 仅限黄铜阀体)
- BO = 底部下阀座接口, 内螺纹
- BOM = 底部下阀座接口, 1/8-27 NPT 外螺纹 (最大孔径 = 1/8", 仅限黄铜阀体)
- RL = 90° 接口连接 - 左手
- RR = 90° 接口连接 - 右手

⑥ 电压

- VDC = 直流 (指定电压)
- VAC = 仅限交流整流 (指定电压)

⑦ 附加选配件

- WM = 安装架
- OC = 清洁处理, 用于输送氧气

* 除非另有说明, 否则使用标准选择。标准选择不会列在最终的零件号中。

说明

- 如果打算使用选项 3 所列材料之外的阀体材料, 请选择前缀列表中给出的前缀代码。只需简单地将相应的材料代码放在第③位零件代码位置处 (参见示例)。
- 阀体材料无聚丙烯材质。

† Teflon® O 形圈不适用于阀块接头。

Gems 专业从事用户定制电磁阀和流体系统的设计与制造。如果不了解所需产品或有任何问题, 请致电 022-83988098 或通过电子邮件 gems.sales@danaher.com 联系我们。