

1200 系列 / 1600 系列 *psibar* , OEM 传感器, 具有超常的耐压性和稳定性

- ▶ 表压、真空和复合压力型
- ▶ 通用型和冲洗型外壳
- ▶ 薄膜较厚，结构上使耐压性能提高
- ▶ 电压输出型和电流输出型

psibar 传感器具有稳定性和坚固性，因为它采用 CVD 和 ASIC (特定用途集成电路) 设计并结合采用较厚的薄膜。这较厚的薄膜使得 *psibar* 传感器可以承受因泵搅动和电磁阀等引起的最大压力峰值。1600 系列为工业应用提供全焊接不锈钢后端，扩展了封装选择。*psibar* 传感器的模块设计使配件和电缆的特别订购成为可能适合 OEM 应用。采用 ASIC 和 CVD 技术使得 Gems 公司几乎可以提供任何压力范围内任何输出量的产品。



技术规格

输入	
压力量程	真空至 400 bar (6000psi) (仅对表压数据)
耐压	4 x 量程 (FS) (<1%FS 零偏移)
破裂压力	>35 x FS ≤ 4 bar (60psi); >20 x FS ≤ 40 bar (600psi); >5 x FS ≤ 400 bar (6000psi)
疲劳寿命	设计超过 100,000,000 次满量程循环
性能	
供电电压灵敏度	0.01%FS/V
长期偏移	0.2% FS/年 (不逐年累积)
精度	0.5% FS, 标准值
温度误差	2.0% FS, 标准值
补偿温度	-20°C 至 80°C (-5° F 至 180° F)
工作温度	-40°C 至 125°C (-40° F 至 260° F), 对于电气连接代码 A, B, C, 1 而言 -20°C 至 80°C (-5° F 至 180° F), 对于电气连接代码 2, D, G, 3 而言 -20°C 至 50°C (-5° F 至 125° F), 对于电气连接代码 F 而言
零点允差	1% 量程
量程允差	1% 量程
机械结构	
压力端口	参见订购单
接液附件	17-4 PH 不锈钢
电气连接	参见订购单
外壳	316 不锈钢, 17-4 PH 不锈钢 IP65, 对于电气连接代码 A, B, C, D, G, 1, 2, 3 而言 IP67, 对于电气连接代码 F 而言 IP30, 对于配有飞线的电气连接代码 "3" 而言
振动	正弦曲线, 峰值 35g, 5 Hz 至 2000Hz
加速度	在任意方向施加 100g 的稳定加速度, 1bar (15 psi) 量范围时为 0.032 % FS/g, 400bar (6000 psi) 范围时, 按对数递减至 0.0007% FS/g。
冲击	经受住按国际电工委员会 IEC 68-2-32 程序 1 的自由落体试验
认证	CE
重量	约 100 g (另加电缆重量: 75 g/m)

特有技术规格

电压输出	
输出	参见订购单
供电电压 (Vs)	高于满量程输出电压 1.5Vdc, 最大可达 35Vdc
最小负载电阻	(满量程输出 / 2) kΩ
电流输出	
输出	4-20mA (2 线)
供电电压 (Vs)	24Vdc (7Vdc - 35Vdc), 温度超过 100°C 时供电电压限于 24Vdc
最大回路电阻	(Vs - 7) x 50 Ω

接线代码		电流输出 (4-20mA)		
		(+)	(-)	接地
A, B, G	工业 DIN 插脚	1	2	4
C	"10-6 卡口" 插脚	A	B	E
D	线缆	R	BK	屏蔽线
F	IP67 线缆	R	BK	屏蔽线
1	"8-4 卡口" 插脚	A	B	D
2	"线缆"	R	BK	屏蔽线
3	"导管与线缆"	R	BK	屏蔽线

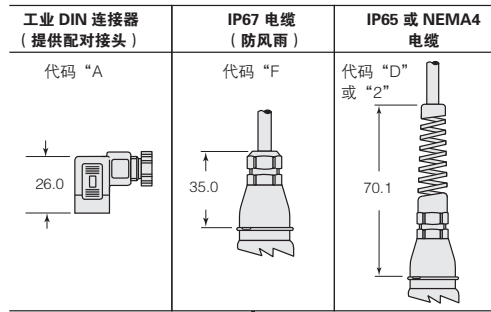
接线代码		电压输出			
		输入 +	公用端	输出 +	接地
A, B, G	工业 DIN 插脚	1	2	3	4
C	"10-6 卡口" 插脚	A	C	B	E
D	线缆	R	BK	W	屏蔽线
F	IP67 线缆	R	BK	W	屏蔽线
1	"8-4 卡口" 插脚	A	C	B	D
2	"线缆"	R	BK	W	屏蔽线
3	"导管与线缆"	R	BK	W	屏蔽线

电缆图例:

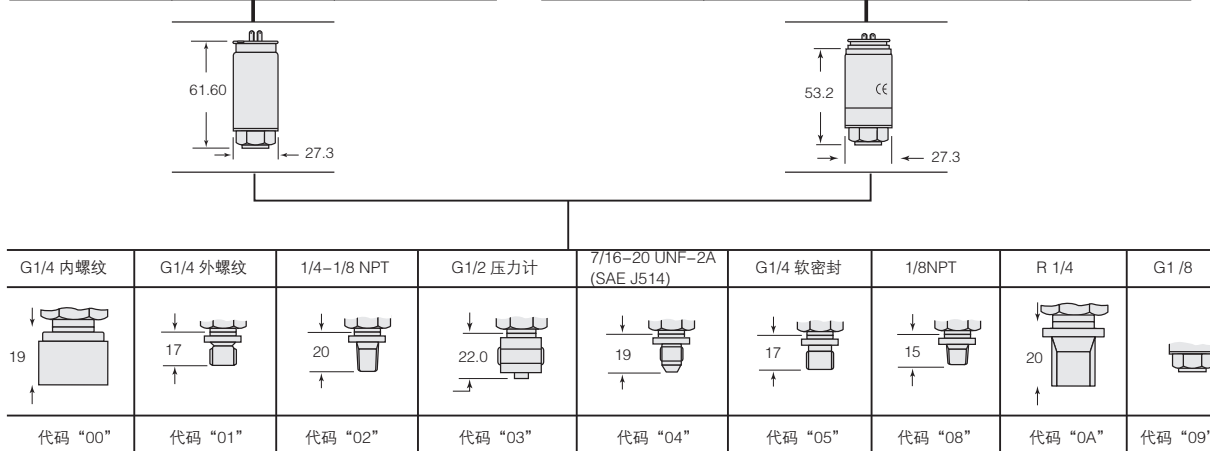
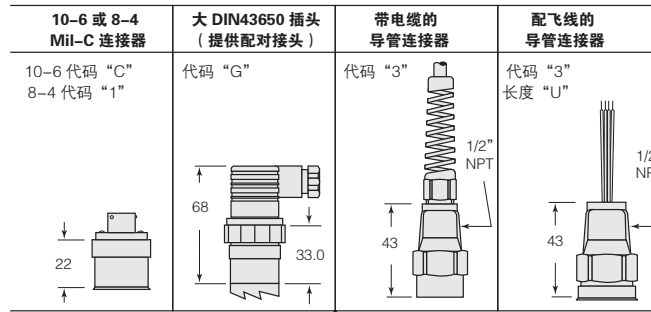
R= 红色
BL= 蓝色
BK= 黑色
W= 白色

外形尺寸 (mm)

psibar 1200 系列

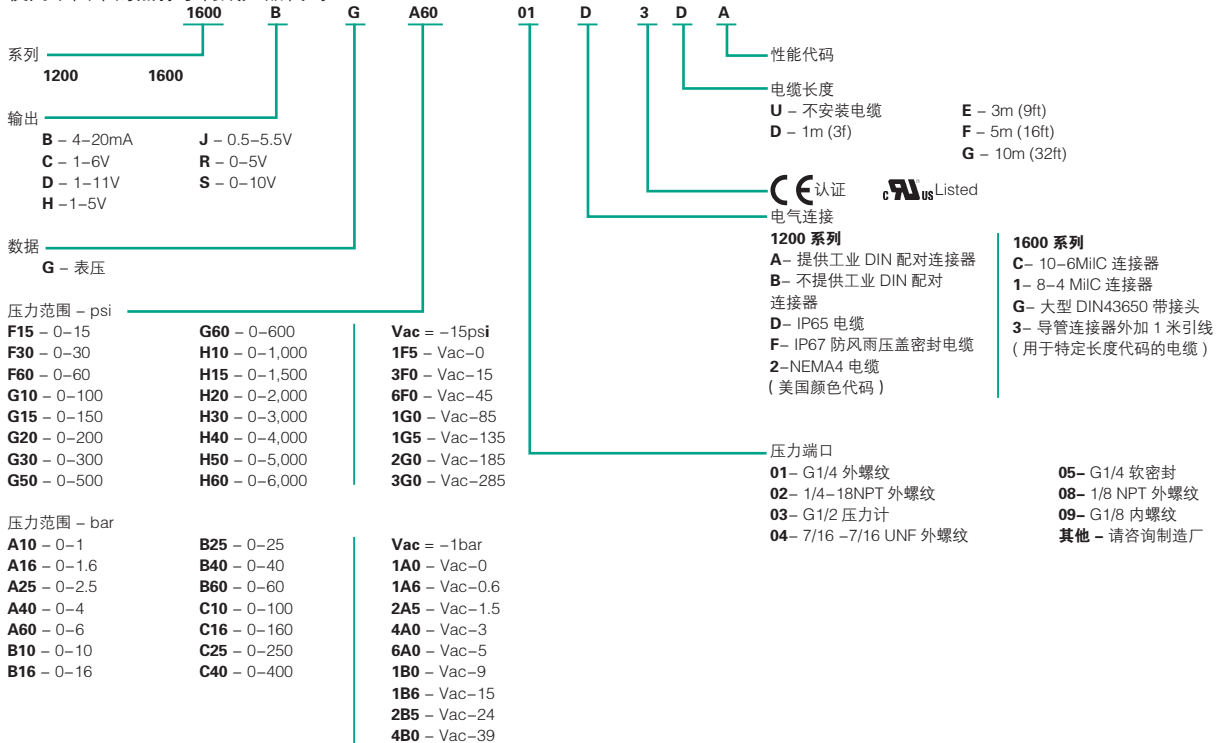


psibar 1600 系列



订货指南

使用下图中的**黑体字**构成产品代码



说明: 1、当选定电缆连接时, 客户必须从表 1 中选择电缆长度。当电气连接方式为“DIN”或插头式, 须指明为“U”。
2、电气连接代码中的“F”和“2”代表 24AWG, PVC 护套。
3、可提供其它压力范围, 请与厂家联系。
4、只有带放大信号输出的传感器才有本安防爆型 (ETL, Class I, 1 类, C 和 D 组危险场所)。

指示器和附件见 51-58 页