

## AS 系列

- ▶ MOPD : 110 PSI (塑料阀体) 或 150 PSI (金属阀体)
- ▶  $C_v$  范围 : 0.020 到 0.300
- ▶ 4.5 W (塑料阀体) 或 7 W (金属阀体)

AS 系列电磁阀是一种两通隔离阀, 可采用多种阀体和隔膜材料, 用于控制各种腐蚀性液体和气体的流量。得益于模块化的设计, AS 提供了灵活性能, 且与内部元件分离, 也保证了您对介质的要求。AS 系列可采用大量接口配置、电压和线圈结构组合方案, 因此是一种用途极为广泛的惰性隔离阀, 可以方便地集成在任何复杂、高要求的系统中。

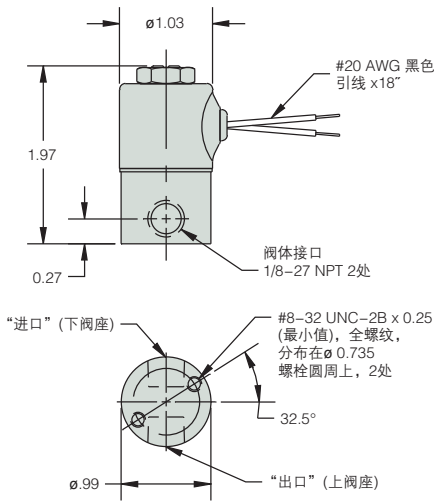
### 典型应用

- 分析仪器
- 临床诊断分析仪器
- 生物仪器

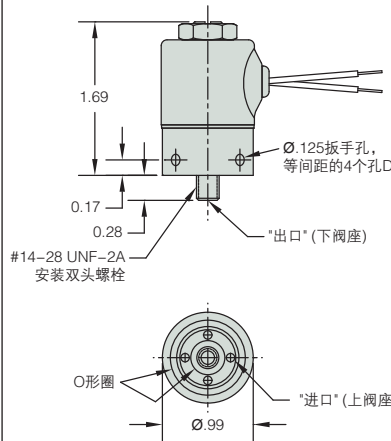


### 尺寸

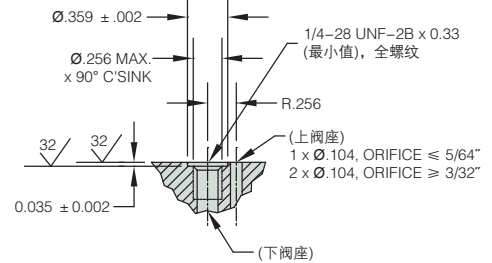
#### 螺纹接口阀体



#### 阀块安装阀体

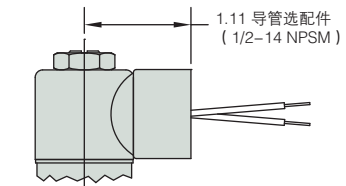


#### 集管配合尺寸



#### 替换 1/2" 导管壳

所有阀体配置均可采用



### 如何订购

使用下页选项中的**粗体字体**组成产品代码。

**AS2022 - 10 - SB - NS - BD - 110/50/60VAC - WM**

**1**

分类前缀

**2**

线圈结构

**3**

阀体材料<sup>2</sup>

**4**

隔膜密封材料

**5**

阀体接口配置

**6**

电压

**7**

附加选项

#### 举例：

AS2022-10-SB-NS-BD-110/50/60VAC

两通常闭 303 不锈钢 (1/2" 导管护套) 电磁阀, 外部整流线圈 (仅引线), 304 不锈钢阀体, 丁腈橡胶 (NSF/FDA) 隔膜密封件, #10-32 内部直螺纹, 工作电压 110/50/60 VAC, 带整流线圈和固定架。

#### 说明

1. 分类前缀后, 所有“-”代码如果是规定的标准(空)选择, 则可保留空白。
2. 表示标准阀体材料的分类前缀可用指定的阀体材料选项编码替代。

零件前缀列表 ①

阀体材料	孔径		MOPD		最大背压		C <sub>v</sub>	K <sub>v</sub>	① 前缀	
	阀体		psig	bar	psig	bar	阀体	环状护壳	导管护壳	
	inches	mm								
303 不锈钢 <sup>1</sup>	1/32	0.79	150	10	10	5	0.020	0.017	AS2011	AS2021
	3/64	1.19	110	7.6	10	5	0.035	0.030	AS2012	AS2022
	1/16	1.59	90	6.2	10	5	0.065	0.055	AS2013	AS2023
	5/64	1.98	70	4.8	10	5	0.090	0.077	AS2014	AS2024
	3/32	2.38	45	3.1	10	5	0.155	0.132	AS2015	AS2025
	1/8	3.18	15	1.0	5	5	0.240	0.205	AS2016	AS2026
	5/32	3.97	5	0.3	5	5	0.300	0.256	AS2017	AS2027
Polypropylene ( 1/8-27 NPT Female Thread bodyport only )	3/64	1.19	110	7.6	5	0.7	0.035	0.030	AS2032	AS2042
	1/8	3.18	15	1.0	5	0.7	0.205	0.205	AS2036	AS2046

\* 可提供其它阀体孔径尺寸，详细情况请与厂家咨询。

② 线圈结构

- (空白) = 胶带缠绕, B级, 配置 18" 引线 \*
- W\_\_ = 胶带缠绕引线线圈, 非标长度 (指定长度, 单位为英寸)
- 1 = 封装线圈, B级, 配置引线
- 2 = 模制线圈, F级, 配置引线
- 3 = 封装线圈, H级, 配置引线
- 4 = 封装线圈, B级, 配置 3/16" 扁形端子 (选配 1/4" 扁形端子)
- 10 = 外部整流线圈 (仅限引线)
- 11 = 胶带缠绕线圈, H级, 配置引线
- HC2 = 封装线圈, B级, EN175301-803 C型, 工业用, 9.4mm, 2+1 极

③ 阀体材料 ( 更换标准型 303 SS )

- BB = 黄铜
- SB = 304 不锈钢
- SB5 = 316 不锈钢

④ 隔膜密封材料

- (空白) = Viton® 隔膜 \*
- E = EPR 隔膜
- NS = 丁腈橡胶 ( NSF/FDA ) 隔膜
- PF = 全氟化弹性体隔膜

⑤ 阀体接口配置

- (空白) = 1/8-27 NPT 内螺纹 \*
- LB = 1/4-18 NPT 内螺纹 <sup>2</sup>
- BD = #10-32 内部直螺纹 ( 最大孔径 = 1/8" ) <sup>2</sup>
- LT = 1/8-28 BSPT 内螺纹 <sup>2</sup>
- LU = 1/4-19 BSPT 内螺纹 <sup>2</sup>
- MM = 阀块接口 ( 1/4-28 UNF-2A 安装双头螺栓 ) <sup>2†</sup>
- MM3 = 阀块接口 ( 5/16-24 UNF-2A 安装双头螺栓 ) <sup>2†</sup>
- OB = Omit 阀体 ( 操作员式 ) <sup>2</sup>
- BI = 底部上阀座接口, 内螺纹 ( 最大孔径 = 1/8" ) <sup>2</sup>
- BIM = 底部上阀座接口, 1/8-27 NPT 外螺纹 ( 最大孔径 = 5/64", 仅限黄铜阀体 ) <sup>2</sup>
- BO = 底部下阀座接口, 内螺纹 <sup>2</sup>
- BOM = 底部下阀座接口, 1/8-27 NPT 外螺纹 ( 最大孔径 = 1/8", 仅限黄铜阀体 ) <sup>2</sup>
- RL = 90° 接口连接 - 左手 <sup>2</sup>
- RR = 90° 接口连接 - 右手 <sup>2</sup>

⑥ 电压

- \_\_VDC = 直流 ( 指定电压 )
- \_\_VAC = 仅限交流整流 ( 指定电压 )

⑦ 附加选配件

- Y = 阀轭
- WM = 安装架
- OC = 清洁处理, 用于输送氧气

\* 除非另有说明, 否则使用标准选择。标准选择不会列在最终的零件号中。

† Teflon® O 形圈不适用于阀块接头。

†† 有关塑料阀体材料, 请与 Gems 联系。