

BL系列 – 自锁式电磁阀

- ▶ 两通或三通阀
- ▶ 低功率要求
- ▶ MOPD: 240 PSI (12.4 bar)
- ▶ 可选双二极管保护

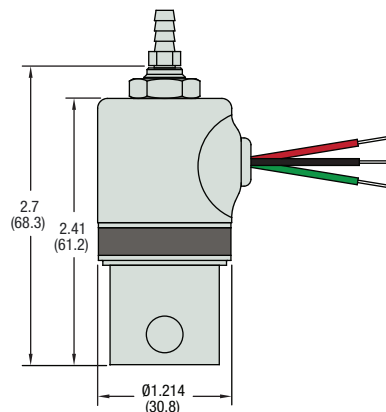
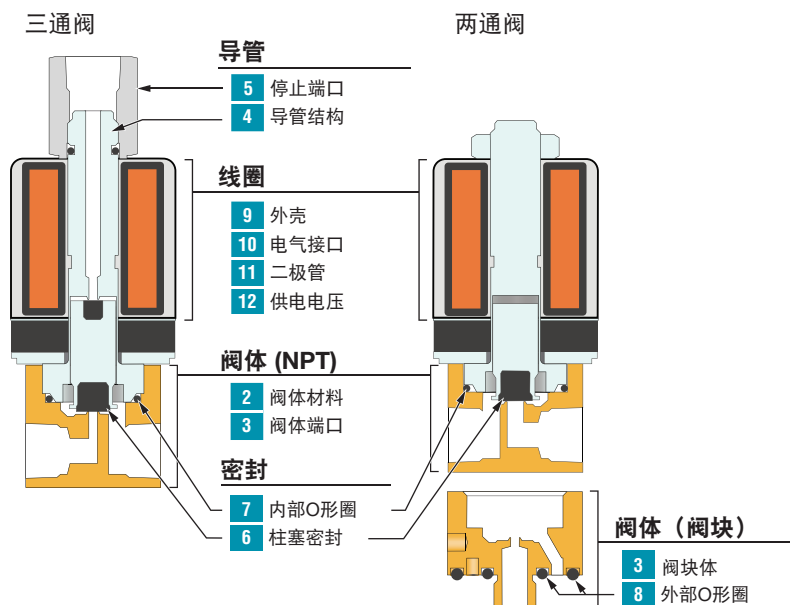
BL系列自锁式电磁阀支持脉冲控制及更改状态，并且无需连续电压供应即可保持在指定状态。它们非常适合用于电源功率受限、或者介质流经阀门时介质温度必须不受影响的远程应用，是控制大型气动阀门的理想选择。大型气动阀门可以关闭和打开大尺寸管道，而这些自锁式电磁阀可以控制它们。“锁定”状态指的是阀门的打开状态，在该状态下，供应压力流向外部阀门。“非锁定状态”指的是供应压力关闭，外部阀门与环境相通的状态。



典型应用

- 天然气柱塞举升
- 天然气分离
- 气相色谱分析
- 灌溉系统

参考



示例
零件编号: BL311-01LC-18B-VBX-GPBD2
来自下面的如何订购示例。

如何订购

阀门零件编号由一系列产品代码组成。使用下页选项中的**粗体**产品代码组成完整的零件编号。

BL	311	-	01	LC	-	1	8B	-	V	B	X	-	G	PB	D	2
系列	功能	-	阀体材料	阀体端口	-	导管结构	停止端口	-	柱塞密封	内部O形圈	外部O形圈	-	外壳	电气接口	二极管	供电电压

上面示例的产品说明:

BL311-01LC-18B-VBX-GPBD2

- BL311 = BL系列，具有三通自锁式电磁阀功能（阀体/停止孔径：1/32" / 3/64"）；
- 01LC = 303不锈钢阀体材料；1/8" FNPT阀体端口；
- 18B = 303不锈钢一体式导管结构；1/8" Barb停止端口；
- VBX = Viton®柱塞密封；丁晴橡胶 (Buna-N) 内部O形圈；
- GPBD2 = 锁环外壳结构；正脉冲，黑色公共电气接口；带二极管；12 VDC供电电压

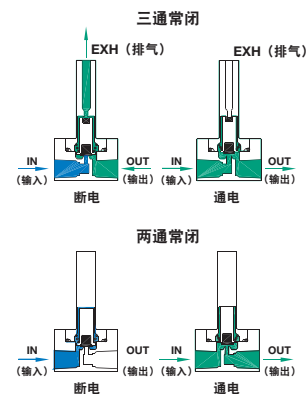
BL系列 – 组成零件编号

通过将本页的相关代码填入下面的方框中来组成阀体零件编号。

BL											
1	2	3	4	5	6	7	8	9	10	11	12

1 阀门功能和孔径

阀门功能	代码 1	孔径				MOPD		C _v		K _v	
		阀体		停止		psi	bar	阀体	停止	阀体	停止
		英寸	mm	英寸	mm						
三通常闭	311	1/32	0.79	3/64	1.19	100	6.9	0.018	0.040	0.0153	0.034
	313	1/16	1.59	1/16	1.59	50	3.4	0.070	0.070	0.060	0.060
两通常闭	201	1/16	1.59	—	—	240	12.4	0.065	—	0.056	—
	202	5/64	1.98	—	—	180	10.3	0.09	—	0.078	—
	203	3/32	2.38	—	—	150	8.3	0.155	—	0.134	—
	204	7/64	2.78	—	—	120	6.2	0.2	—	0.173	—
	205	1/8	3.18	—	—	60	4.1	0.24	—	0.208	—
	206	5/32	3.97	—	—	50	2.1	0.3	—	0.259	—
207	3/16	4.76	—	—	15	1	0.43	—	0.372	—	



2 阀体材料

- 01** 303不锈钢
- 03** 黄铜
- 05** 316不锈钢

3 阀体端口

- LC** 1/8" NPT内螺纹
- LB** 1/4" NPT内螺纹
- M3** 阀块安装 - 5/16" 螺杆
- OB** 不含阀体 (操作员式)

4 导管结构

- 1** 一体式303不锈钢

5 停止端口

- BS** #10-32内部 (建议用于自动排气)
- 8B** 1/8" 黄铜宝塔接头
- AC** 1/8" NPT内螺纹接头
- AB** 1/4" NPT内螺纹接头
- XX** 不适用 (所有两通阀)

6 柱塞密封材料

- H** Hydrin®
- V** Viton®
- P** 全氟橡胶

7 O形圈材料 (内部)

- B** 丁晴橡胶 (Buna-N)
- V** Viton®
- P** 全氟橡胶

8 O型圈材料 (阀块安装外部)

- B** 丁晴橡胶 (Buna-N)
- V** Viton®
- P** 全氟橡胶
- X** 不适用

9 外壳结构

- C** 导管
- G** 锁环

10 电气接口

- PB** 正脉冲, 黑色公共
- NB** 负脉冲, 黑色公共
- NW** 正脉冲, 白色公共

11 二极管

- N** 无二极管
- D** 带二极管

12 供电电压

为了确保状态更改, 解锁电压不应超过额定电压的25%。

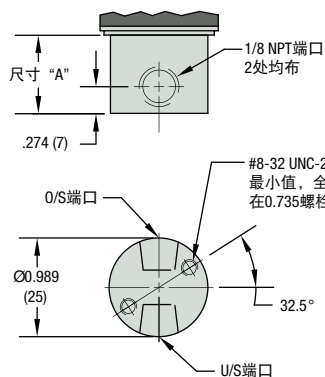
- 2** 12 VDC, 9 Watts锁定, 7 Watts解锁
- 4** 24 VDC, 7 Watts锁定, 9 Watts解锁
- 6** 6 VDC, 7 Watts锁定, 5 Watts解锁

其他订购信息见下页。

BL系列 – 其他部件信息和尺寸

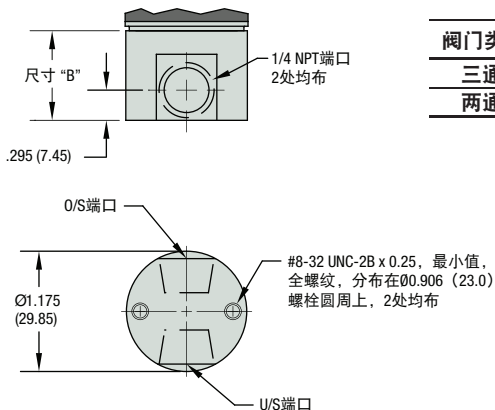
3 阀体端口

1/8" NPT 端口 (LC)



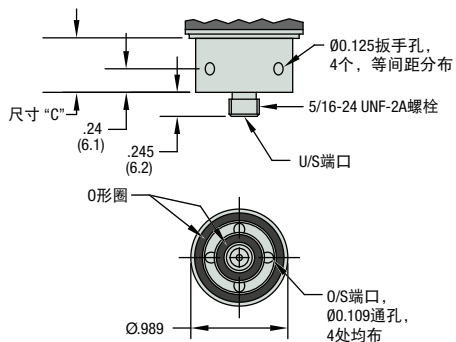
阀门类型	尺寸 "A"
三通	0.900 (22.9)
两通	0.795 (20.2)

1/4" NPT 端口 (LB)



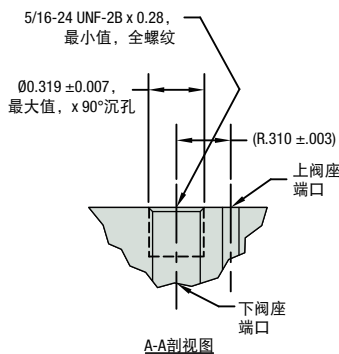
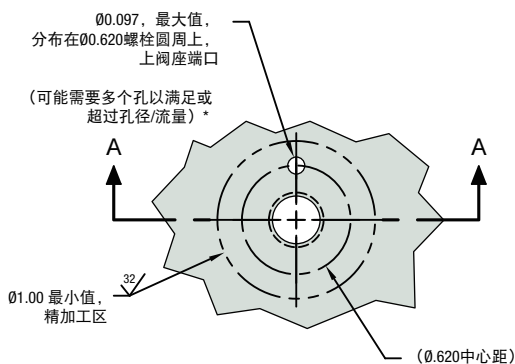
阀门类型	尺寸 "B"
三通	0.980 (24.9)
两通	0.875 (22.2)

阀块安装阀体 (M3)



阀门类型	尺寸 "C"
三通	0.610 (15.5)
两通	0.550 (13.9)

阀块制备



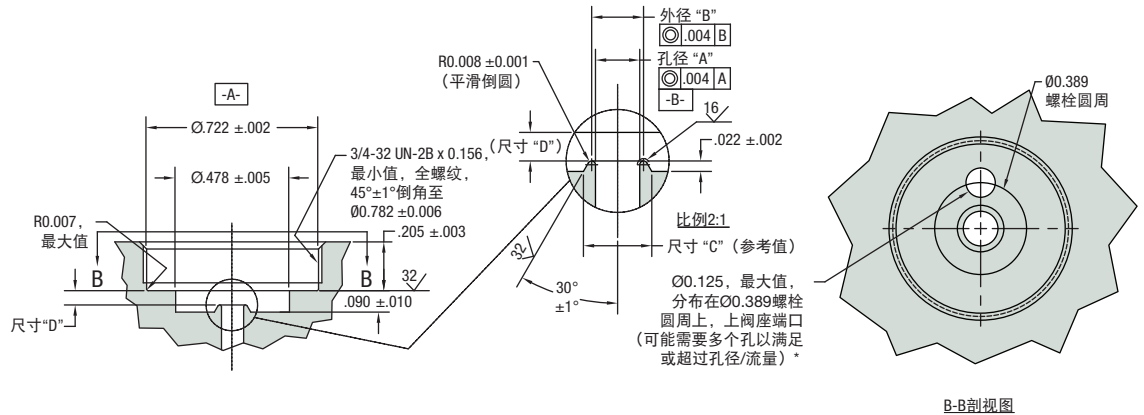
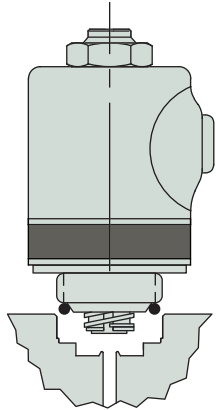
*如果上阀座端口的总面积小于孔径, 则上阀座是限流器。

阀门类型	上阀座端口	下阀座端口
两通常闭	IN	OUT
三通常闭	CYL	IN

BI系列 – 其他部件信息和尺寸, 续

Omit阀块安装阀体 (OB)

两通



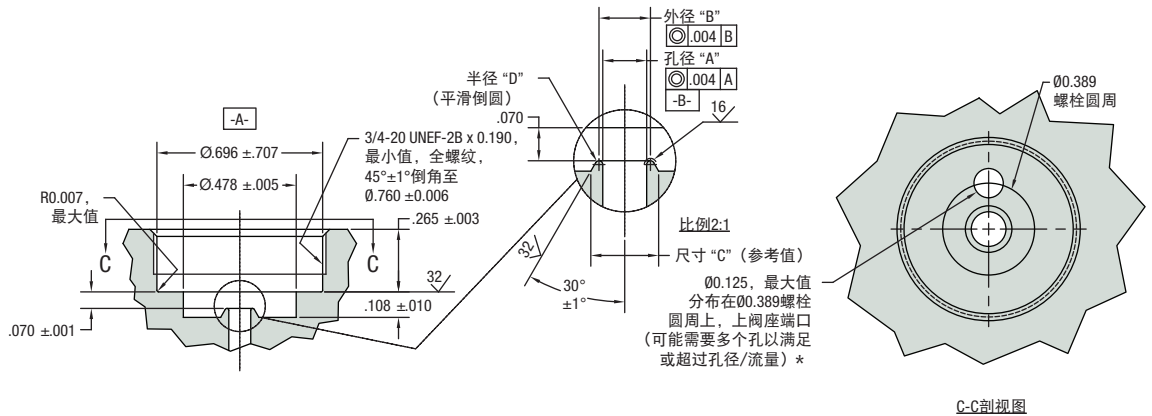
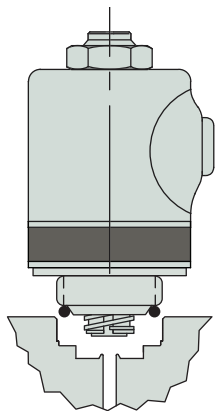
注意: 所有直径均与基准A同心, 总偏差小于0.003

* 如果上阀座端口的总面积小于孔径, 则上阀座是限流器。

尺寸

阀门前缀 (代码 1)	孔径 “A” ±0.001	外径 “B” ±0.002	基座 直径 “C” 参考值	孔深 尺寸 “D” ±.001
BL201	.062	.078	.1126	.052
BL202	.078	.094	.1286	.056
BL203	.093	.109	.1436	.060
BL204	.109	.125	.1596	.064
BL205	.120	.136	.1706	.067
BL206	.148	.164	.1986	.074
BL207	.176	.192	.2266	.081

三通



注意: 所有直径均与基准A同心, 总偏差小于0.003

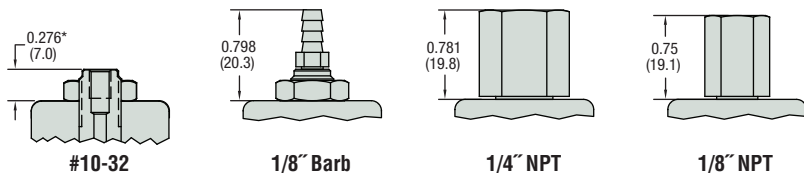
* 如果上阀座端口的总面积小于孔径, 则上阀座是限流器。

尺寸

阀门前缀 (代码 1)	孔径 “A” ±0.001	外径 “B” ±0.002	基座 直径 “C” 参考值	半径 “D” ±.001
BL311	.040	.052	.0843	.006
BL313	.062	.078	.1126	.008

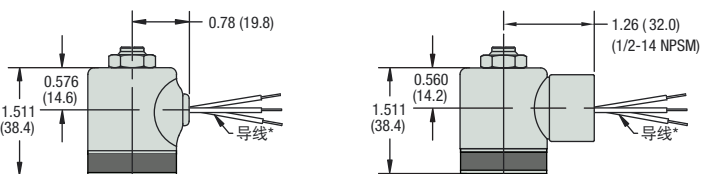
BL系列 – 其他部件信息和尺寸, 续

5 停止端口 (仅三通阀)



* 尺寸与两通阀相同。

9 外壳结构



锁环

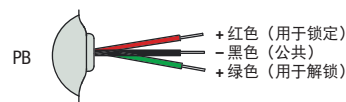
导管

* 导线
- #20 AWG PTFE
- 长度18"

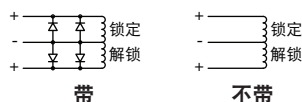
10 电气接口

11 二极管

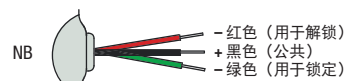
正



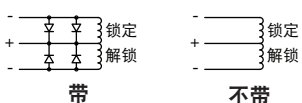
二极管



负



二极管



NW

