

## 小尺寸 - 工程塑料

LS-300 系列工程塑料多点液位开关适用于浅罐  
Gems 为您提供最完整的全套小型聚矾液位开关。

- ▶ 全工程塑料接液部件
- ▶ 1 到 4 个液位动作点
- ▶ 杆长可达 15 英寸 (40cm)
- ▶ U.L. 认证; 可选 CSA 认证

专为大批量的 OEM 应用而设计的 LS-300 系列开关是浅容器和储水池应用中理想的液位传感器。这种紧凑而灵活的低成本塑料液位开关在安装方式和浮子材质上提供了多种多样的选择。以下几页对用户定义的 LS-300 系列开关的多种设计参数进行了说明。



### 1. 安装类型

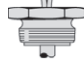

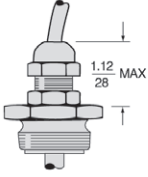
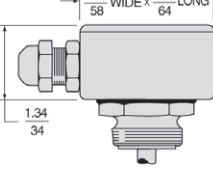
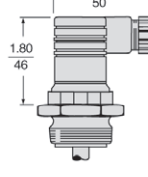
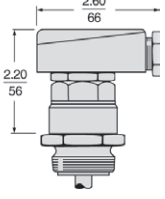
每种安装类型的杆长度 ( $L_0$ ) 和浮子材质可以从下表中选择。

NPT 螺纹		直螺纹	
<p>21 型 1/8" NPT</p>	<p>22 型 1" NPT</p>	<p>31 型 3/8" -24</p>	<p>32 型 1-5/16" -12</p>
法兰安装 *			11 型 无安装
<p>41 型 G1/4"(1/4"-19BSP)</p>	<p>42 型 G1"(1"-11BSP)</p>	<p>51 型 M12X1.5 直螺纹</p>	
61 型 2"O.D. 法兰		63 型 pop 法兰	
杆、安装件和卡环材质	聚矾		
最大长度 $L_0$	15 英寸 (40cm) $L_0$ 公差 = +1/16" (2mm)		
安装位置	垂直 +30° 斜度		

\* 建议不要在带压应用中使用。

图中尺寸, 横线上方为英寸, 下方为毫米。

## 2. 电气联接

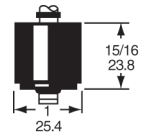
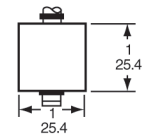
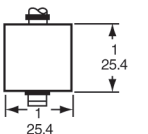
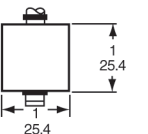
	1 型 引线	2 型 电缆	3 型 防水电缆	4 型 接线盒	5 型 DIN43650 插头	6 型 DIN43651 插头
						
安装类型	全部		42		42	42
防护等级	IP64		IP68	IP65		
延伸引线	#22AWG PVC 导线, 24" (610mm) Min.	#22AWG PVC 带护套的电缆 24" (610mm) Min.		终端盒 (7个端子)	3针	6针
最多液位点数	I 组	4		2		4
	II 组	2		1		2

\* 无 CSA 认证

\*\* 无 U.L. 或 CSA 列表认证

## 3. 浮子类型

所选的一种浮子类型将用于所有的动作液位点。

浮子类型	丁腈橡胶	聚砜	聚丙烯	
			实心泡沫材质	空心 -20% 玻璃填料
浮子尺寸				
部件号	39049	39005	119455	145730
浮子材质适用介质	油、燃料	水基液体	多种化学物质	低比重液体
工作温度 *	水: 到 180°F(80°C) 油: -40°F ~ +221°F (-40°C ~ +105°C)	-40°F ~ +221°F (-40°C ~ +105°C)	-40°F ~ +210°F (-40°C ~ +100°C)	-40°F ~ +221°F (-40°C ~ +105°C)
压力 PSI(bar),Max.**	250(17)	50 (3.5)	150 (10)	50 (3.5)
最小液体比重	0.45	0.75	0.90	0.65

\* 工作温度范围以浮子等级为基础

\*\* 只用于 21, 32 或 22 型; 61 和 63 型安装不适合于带压应用。

压力随温度上升而减小

图中尺寸, 横线上方为英寸, 下方为毫米。

#### 4、电气规格

一般情况下，在您希望开关动作的每一点都需要一个浮子，可用的动作点数依所选择的接线组别而定，参见下文：

I 组接线：1-4 个动作液位

II 组接线：1 或 2 个动作液位

开关（SPST，常开或常闭）：10/20/50/100VA

认证：LS-300 系列开关有 U.L. 认证 - 文件号 E45168:

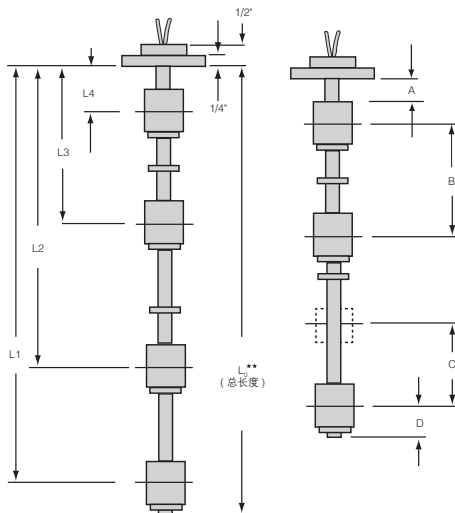
CSA 认证 - 文件号 30200

注：

1. 50 和 100VA 开关无 U.L. 或 CSA 认证。
2. 还有其它接线选项可选，请同厂家联系。
3. 有关负载的信息，请同厂家联系。

#### 6. 开关动作点尺寸

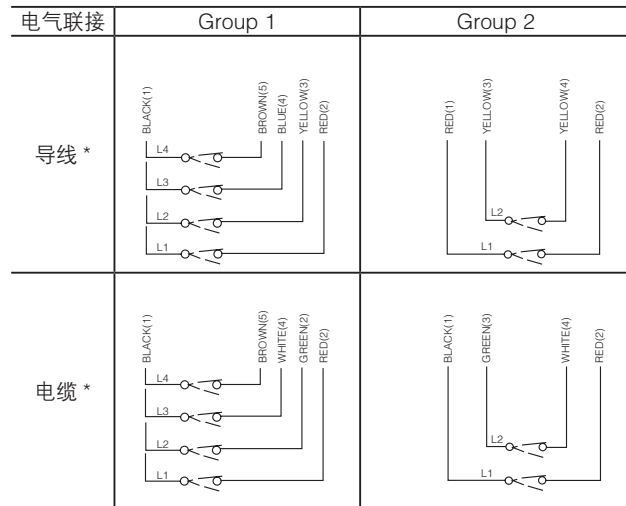
典型液位动作点



\* 液位动作点距离和  $L_0$ （装置总长）是从安装插头或安装法兰的内表面测量的。 $L_0$  的参照点见前页的安装类型。

\*\* 总长度 ( $L_0$ ) =  $L_1$  + 尺寸 D。最大长度值参见安装类型。

#### 5、接线组别



按以下说明可以确定开关动作位置。

A = 到最高液位动作点的最小距离

B = 两个液位动作点间的最小距离

C = 共用一个浮子的两个液位动作点间的最小距离（注：只有低位 N.C. 干或高位 N.O. 干时才能由两个液位动作点共用一个浮子）

D = 从装置末端到最低液位的最小距离。

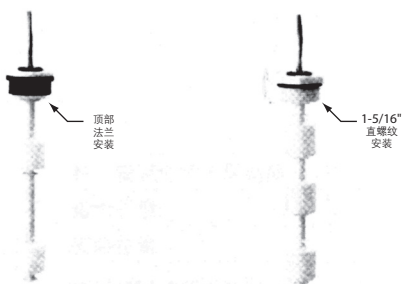
浮子类型	尺寸			
	A	B	C	D
丁腈橡胶	1"	1-3/4" (45mm)	1/8"(3mm) 最小	11/16"(18mm)
聚砜	7/8"			15/16"(24mm)
固态 P.P.	5/8"			1-1/8"(29mm)
空心 P.P.	7/8"			7/8"(22mm)

注：

1. 除非另做说明，否则液位动作点以上升状态的水（比重为 1.0）作为标定液体。

2. 液位动作点的公差为  $\pm 1/8"$  (3mm)

适合于大批量 OEM 应用；Gems LS-303 系列 - 新型低成本开关



- 杆长可到 6 英寸
- 适用于碳氢化合物的玻璃加固尼龙材质
- 适用于水基流体的聚丙烯材质
- 1 到 3 个动作液位
- 独特的装配工艺免去了使用溶剂，粘合剂及焊接

LS-303 系列开关将模块的优点和高效的工程技术相结合，免去了传统传感器生产中的高工具费用。

详情请与我们联系。

## 小尺寸 - 工程塑料材质的液位开关

LS-300TFE 系列产品 - 接液部分全为 Teflon 材质，可适用于超纯液体。

- ▶ 一体的注塑设计
- ▶ 抗腐蚀设计
- ▶ 在一个开关中，有 1 到 4 个液位动作点
- ▶ 长度可达 24 英寸

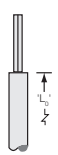
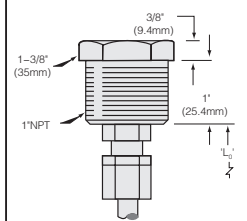
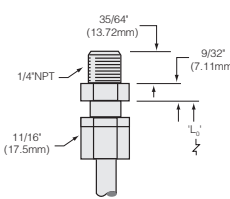
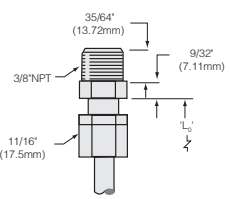
### 典型应用

- 半导体加工生产装置
- 高纯度化学物质传输系统
- 芯片清洁和刻蚀系统

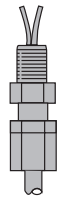

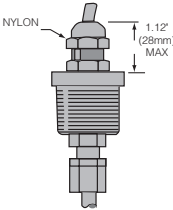


### 1. 接口类型

每种接口类型都是与下表中所给出的主体长度 (L<sub>0</sub>) 和浮子材质相配套的。

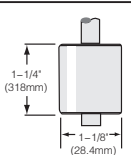
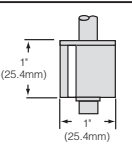
11 型, 无接口	22 型, 1"NPT	24 型, 1/4"NPT	25 型, 3/8"NPT
			

### 2. 电气联接

1 型, 导线连接	2 型, 电缆连接	3 型, 防水电缆连接 *
		
加长导线	#22 AWG Teflon® 导线或 #24 AWG PVC 外护套电缆线	

\* 只有类型 22 的接口可以使用。

### 3. 浮子类型

浮子材质	PTFE	PVDF
浮子尺寸		
工作温度	+32°F 到 +212°F (0°C 到 100°C)	-40°F 到 +250°F (-40°C 到 121°C)
工作压力, PSIG(bar), 在环境温度下	25 (1.7)	50 (3.4)
最小液体比重	0.86	0.86

注: 在所有的动作点选择一种浮子类型。

#### 4. 电气特性

一般情况下，在您希望开关动作的每一点都需要一个浮子，可用的动作点数依所选择的接线组别而定，参见下文：

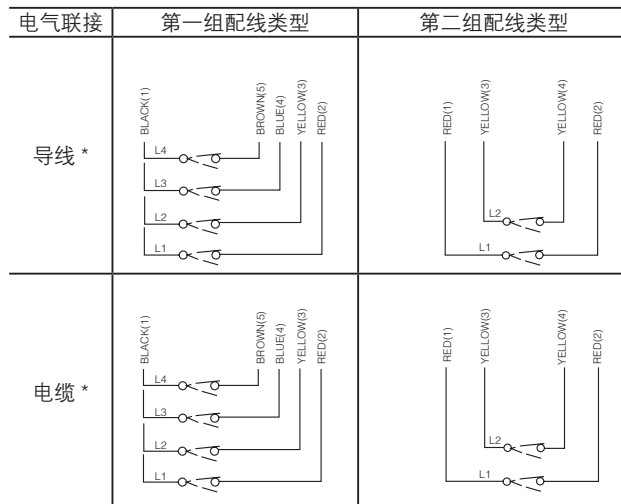
I 组接线：1-4 个动作液位

II 组接线：1 或 2 个动作液位

开关（SPST，常开或常闭）：10/20/50/100VA

注：

1. 50 和 100VA 开关无 U.L. 或 CSA 认证。
2. 还有其它接线选项可选，请同厂家联系。
3. 有关负载的信息，请同厂家联系。



\* 插头连接器中针的相互关系在附件中进行了说明。

#### 5. 液位动作点的范围

\* 液位动作点的距离和  $L_0$ （整个设备的长度），都是从接口的内表面开始测量的。请参见反面页中的接口类型。来确定  $L_0$  的参考点。

\*\* 整个设备的长度 ( $L_0$ ) =  $L_1$  + 尺寸 D。

$L_0$  最大值 = 24"

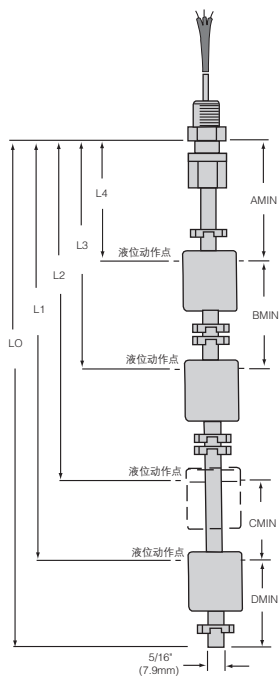
按以下说明可以确定开关动作位置。

A = 到最高液位动作点的最小距离

B = 两个液位动作点间的最小距离

C = 共用一个浮子的两个液位动作点间的最小距离（注：只有低液位 N.C. 干或高液位 N.O. 干时才能由两个液位动作点共用一个浮子）

D = 从装置末端到最低液位的最小距离。



浮子类型	尺寸			
	A	B	C	D
PTFE	1-3/4 44.5*	2 50.8	1/8 3.2	1-1/4 31.8
PVDF	1-3/4 44.5*	2 50.8	1/8 3.2	1-1/8 28.6

inch  
mm

\* 接口类型 22 (1" NPT) 所需的最小尺寸 A 为 1-3/4"(44.5mm)