

XT-1000 系列

磁致伸缩液位计

- ▶ 测量精度最高 $\pm 0.008"$ (0.2 mm)
- ▶ 分辨率优于 $0.004"$ (0.1 mm)
- ▶ 含温度补偿
- ▶ 2 线制 (4~20mA)
- ▶ 测量范围覆盖整个探头长度
- ▶ 长度 8" ~ 157" (200 ~ 4,000 mm)

针对罐体中液体介质提供连续液位测量的高精度、稳定可靠的液位传感器。测量原理采用了磁致伸缩的物理现象，最大程度上不受温度的影响。在化工工业等需要高精度液位测量的工况下，磁致伸缩是特别理想的液位测量解决方案。液位传感器输出 4~20 mA 信号，提供 8~157" (200~6,000 mm) 可选长度，与多种罐体尺寸相适应。该液位计还包含以下版本：

防爆型液位传感器可以安装在电气设备爆炸性环境级别 1 (0 区) 或者级别 1/2 (0/1 区) 的潜在爆炸性环境中。以数字 HART 协议工作，液位计可以选择输出第一或第二个浮子的位置，或者两个位置同时输出。

规格

外壳

防护等级	IP 68
材料	不锈钢
电缆直径	0.19" ~ 0.394" (5 ~ 10 mm)

探头

直径	0.472" (12 mm)
材料	不锈钢 316 Ti ; 哈氏 C
长度	8" ~ 157" (200 ~ 4,000 mm)

电气

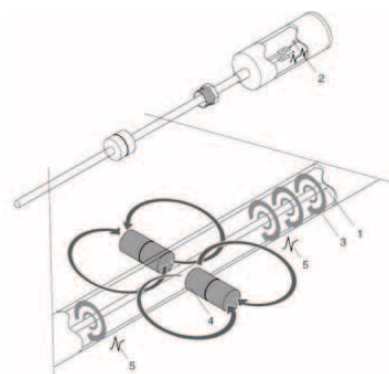
连接	2 线制
供电	10 ~ 30 VDC
电流信号	4 ~ 20 mA
报警信号	3.6 或 21.5 mA 可调

测量精度

填充液位	最高 0.020" (0.5 mm)
分辨率	最高 0.004" (0.1 mm)
模拟电路	$\pm 0.1\%$ / K, 分辨率优于 0.5 μ A

工作原理

探头内部含有磁致伸缩材料制成的刚性导线 (1)。传感器电路发出电脉冲 (2)，沿着导线传递，同时产生一个环形磁场 (3)。液位变换器是集成于浮子中的一个永磁铁 (4)。该纵向磁场遇到导线中的环形磁场时，由于两个磁场的叠加作用，磁浮子周围产生了一个扭转波 (5)，沿着导线的两个方向传递。其中一束波直接传递到传感器头，而另一束在探头底部通过阻尼消耗。通过测量发射脉冲及扭转波返回到传感器头的时间，可以确定浮子的精确位置。



安装方式

尺寸	材料	安装方式	代码
R 1-1/2*	铜	螺纹	1
2" NPT	316 不锈钢	螺纹	2
3" - 150#		法兰	3

* 其他类型可选

浮子类型

最小比重	最大工作压力	浮子类型	材料	直径	代码
≥ 0.50	290 psi (20 bar)	浮球	钛	1.99" (50 mm)	11
≥ 0.60			316 Ti	2.05" (52 mm)	02
≥ 0.70	145 psi (10 bar)	浮筒	C276	1.81" (46 mm)	12
	232 psi (16 bar)				07
≥ 0.85	290 psi (20 bar)	浮球	316 Ti	1.69" (43 mm)	09
≥ 0.95	725 psi (50 bar)				03

温度范围

环境	范围
	-40°F ~ +185°F (-40°C ~ +85°C)

过程介质

温度	范围	代码
保准	-40°F ~ +257°F (-40°C ~ +125°C)	1
低温	-85°F ~ +257°F (-65°C ~ +125°C)	4
高温	-40°F ~ +482°F (-40°C ~ +250°C)	3
特高温	-40°F ~ +842°F (-40°C ~ +450°C)	5

订购指南

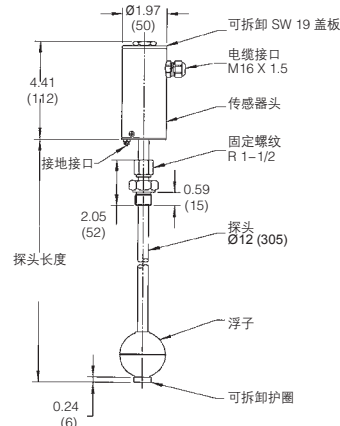
使用以下粗体字配置产品代码

XT-1000 - X - XXX - XX - X - X - X - X

<p>探头材料</p> <p>B - 4-20 mA</p> <p>N - 0.5-4.5 V</p>	<p>探头长度</p> <p>法兰安装请注明安装长度</p>	<p>浮子类型</p> <p>00- 无</p> <p>02- 浮球直径 2.05" (52 mm), 316 Ti, 290 psi (20 bar), ≥ 0.60 SG</p> <p>03- 浮球直径 1.69" (43 mm), 316 Ti, 725 psi (50 bar), ≥ 0.95 SG</p> <p>07- 浮筒直径 1.69" (43 mm), 316 Ti, 232 psi (16 bar), ≥ 0.70 SG</p> <p>09- 浮球直径 1.69" (43 mm), 316 Ti, 290 psi (20 bar), ≥ 0.85 SG</p> <p>10- 浮球直径 2.05" (52 mm), 316 Ti, 40 bar, ≥ 0.70 SG</p> <p>11- 浮球直径 1.99" (50 mm), 钛, 20 bar, ≥ 0.50 SG</p> <p>12- 浮筒直径 1.81" (46 mm), C276, 10 bar, ≥ 0.70 SG</p>	<p>HART</p> <p>0 - 无</p> <p>1 - Hart 协议</p> <p>认证</p> <p>0 - 无</p> <p>1 - Ex (ATEX)</p> <p>介质温度范围</p> <p>1 - 标准温度</p> <p>3 - 高温</p> <p>4 - 低温</p> <p>5 - 特高温</p> <p>安装方式</p> <p>0 - 无</p> <p>1 - 螺纹, 铜, R 1-1/2</p> <p>2 - 2" NPT, 不锈钢 316</p> <p>3 - 3" 150# 法兰, 不锈钢</p>
---	--------------------------------	--	---

尺寸 - in. (mm)

螺纹



尺寸 - in. (mm)

法兰

