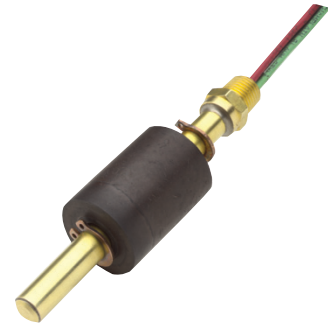


TH800系列液位/温度开关

- ▶ 原理简单可靠性高。
- ▶ 紧凑设计：集成液位和温度监控于一体。
- ▶ 灵活定制化，满足多种特殊需求。

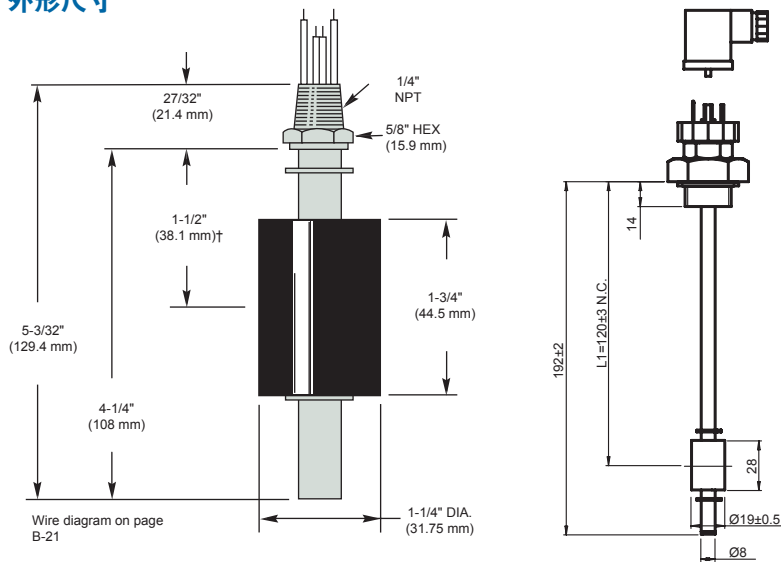
Gems(捷迈)TH800系列液位/温度开关的原理简单，可靠性高。TH800通过安装在浮子上的磁棒形成的磁场使磁簧开关动作，发出液位开关信号。磁簧开关的构造也决定了开关很好的重复性。双金属温度开关为TH800提供了可靠的温度开关量输出。TH800接受定制化生产，丰富您的应用！



典型应用

- ▶ 风电刹车系统
- ▶ 风电润滑系统
- ▶ 工程机械液压系统
- ▶ 其它液压系统

外形尺寸



TH800 标准型号

客户定制型号
(示意)

规格

型号	材质			液体比重	工作温度	耐压	开关		部件号
	杆材质	浮子材质	其他接液材质				液位开关	温度开关	
TH800 系列 液位温度开关	黄铜	丁纳橡胶	铍铜合金, Hysol	>0.75	水：至 82°C (180°F) 油：-40°C至 110°C (-40°F至 230°F)	150PSI	SPST, 10VA, N.O.	+66 ± 6°C (+150 ± 10°F), 上升动作, N.C.	57143
								+66 ± 6°C (+150 ± 10°F), 上升动作, N.O.	57144
客户定制产品	黄铜	丁纳橡胶	铍铜合金, Hysol	>0.75	水：至 82°C (180°F) 油：-40°C至 110°C (-40°F至 230°F)	150PSI	SPST, 10VA, N.O.		

顶部安装：降低安装，维护成本。
温度设定点：依不同项目不同。
接插件：安装灵活。