

K 系列隔离电磁阀 – 两通和三通阀

Gems K 系列隔离阀采用惰性材料，具有极小的内部容积和体积，因此非常适合医疗或生命科学 OEM 制造商选用。结构可灵活组态的 Gems 电磁阀的使用寿命长达 2 千万次，可轻松地集成到组件或整个流体系统中。各种接口选项使其应用非常灵活；其中包括侧面接口、底部接口以及阀组安装。

无论您需要的是耐化学腐蚀的惰性电磁阀还是可与颗粒物质相容的电磁阀，Gems K 系列电磁阀都是您的首选。对于高纯度应用或者在输送高腐蚀性的介质时，流体通路都可完全采用惰性极高的材料：PTFE、EPDM、FKM 或者 FFKM 膜片以及 PTFE、ETFE、PPS、PEEK 或者 PSU 阀体。流体中的颗粒物质通常会损坏塑料 (PTFE) 阀座，而特殊的橡胶隔膜阀就不存在这种问题。



特性

- 低功耗
- 完全隔离电磁阀
- 最小内部容积
- 快速响应
- 丰富的惰性接液材料选择
- 允许存在颗粒
- 可阀组安装
- 全部通过测试
- 2 千万次工作寿命

优点

- 性能可靠，使用寿命长久
- 体积小
- 耐腐蚀
- 无污染
- 可用于高腐蚀性、高纯度和无菌场合
- 简化管路连接并节省空间
- 低流量应用的最佳选择
- 允许存在颗粒

适用的场合

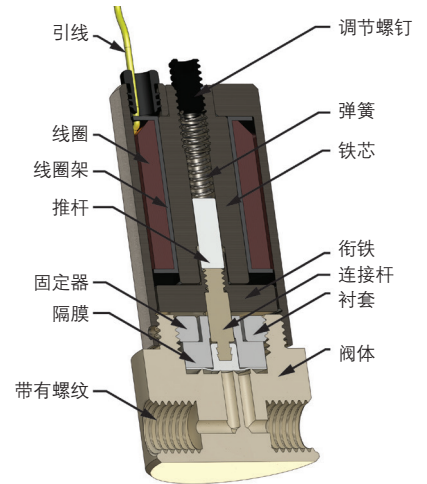
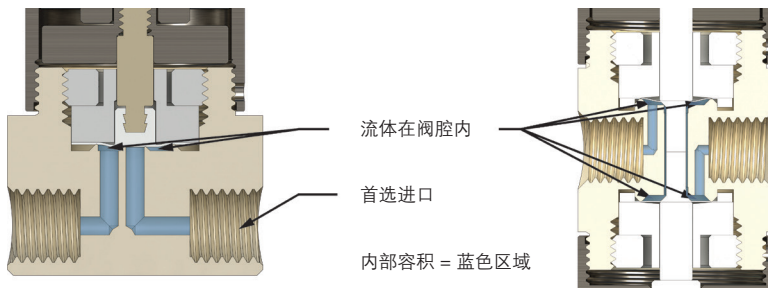
- 临床诊断
- 生命科学
- 质谱分析
- 超高纯度水处理系统
- 液相色谱法
- 化学消毒器
- 血液学
- 实验室自动化

可适用的流体

- 去离子水
- 试剂
- 盐溶液
- 高纯度流体
- 废液
- 清洗 / 冲洗

工作原理

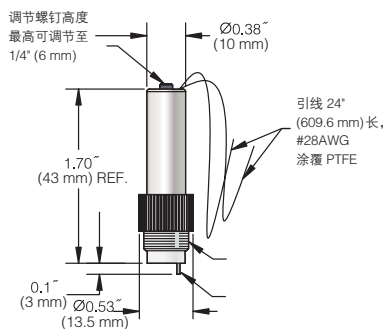
流体管路通过阀体接口连接。通电后产生的磁场吸引衔铁向其运动，进而移动隔膜。断电后，磁场消失，弹簧使隔膜返回阀座。



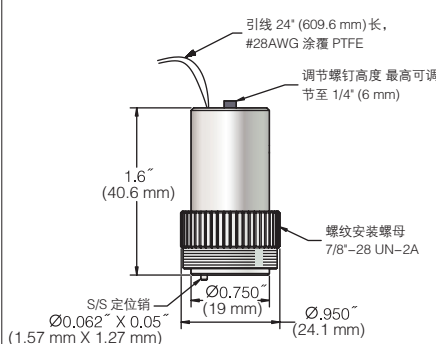
尺寸

阀块安装阀体

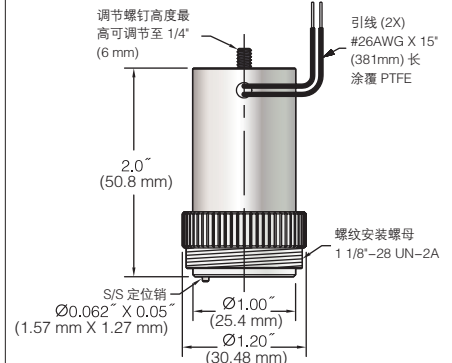
KS 两通常闭 (N.C.)



KS 两通常闭 (N.C.)



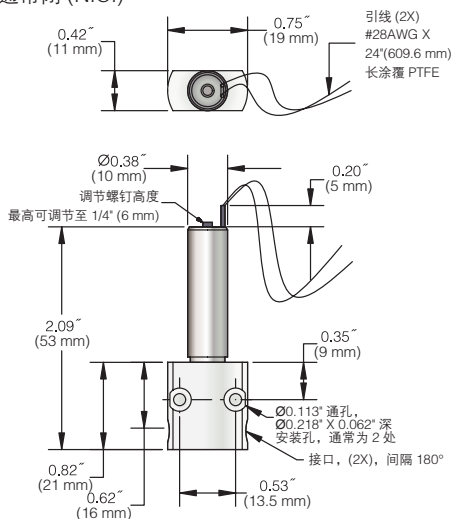
KL 两通常闭 (N.C.)



尺寸

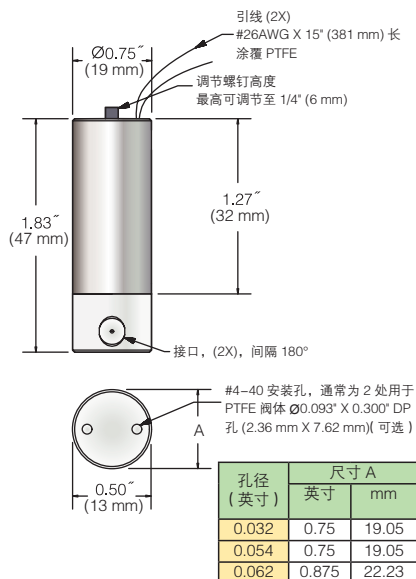
侧面接口阀体

KS 两通常闭 (N.C.)



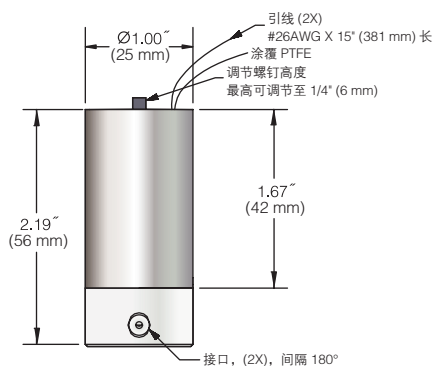
功能	两通和三通
介质	仅限液体
Cv 范围	0.008–0.015
接口配置	1/4–28 UNF (侧面或者底部) 阀组安装*
孔径	0.032" & 0.054"
内部容积	13–42 µl
70°F 时的功耗 (w)	1.8 (12VDC) 1.9 (24VDC)
最大工作压力	20 PSI
阀体材料	PPS, PEEK
隔膜材料	PTFE, EPDM, FFKM

KM 系列两通常闭 (N.C.)



功能	两通和三通
介质	仅限液体
Cv 范围	0.011–0.030
接口配置	1/4–28 UNF (侧面或者底部) 阀组安装*
孔径	0.032" & 0.046" 0.054" & 0.062"
内部容积	19–54 µl
70°F 时的功耗 (w)	2.8 (12VDC) 2.9 (24VDC)
最大工作压力	15–20 PSI
阀体材料	PTFE, ETFE, PPS, PEEK, PSU
隔膜材料	PTFE, EPDM, FFKM

KL 系列两通常闭 (N.C.)



功能	两通和三通
介质	仅限液体
Cv 范围	0.010–0.105
接口配置	1/4–28 UNF (侧面或者底部) 阀组安装*
孔径	0.032" & 0.062" 0.092" & 0.125"
内部容积	47–133 µl
70°F 时的功耗 (w)	4 (12&24VDC)
最大工作压力	10–30 PSI
阀体材料	PTFE, ETFE, PPS, PEEK, PSU
隔膜材料	PTFE, EPDM, FFKM, FFKM

* 可提供其他接口配置。