

3500 系列紧凑型低压 OEM 压力变送器

- ▶ 压力范围 5– 600psi (0.35 – 40bar)
- ▶ 多种压力接口和电气连接可选
- ▶ 最高工作温度达 125°C

3500 系列低压传感器采用全不锈钢接液部件，外形小巧，性价比高，可满足 OEM 厂商对压力传感器长期可靠性和稳定性的高规格要求；该系列提供多种电气输出以及电气连接和压力接口，适应大多数应用需求，紧凑的结构非常适合狭小空间内安装。

技术规格

压力特性

压力范围	5– 600psi (0.35 – 40bar)
耐压	> 2 x FS
破裂压力	> 3 x FS

产品性能

长期漂移	0.2%FS/ 年 (不累积)
精度	0.25%FS
温度影响	1%FS/80°C
工作温度	-40°C ~ 125°C
补偿温度	-20°C ~ 100°C
零点允差	0.5%FS
满程允差	0.5%FS

疲劳寿命设计超过 1 亿次循环

物理特征

压力接口	参见订购指南
接液部件	316L 不锈钢
电气连接	参见订购指南
外壳防护	IP67
抗冲击	BSEN 60068-2-6 (FC), BSEN 60068-2-64 (FH)
抗震动	BSEN 60068-2-27 (Ea)
重量	35–53 克

单项技术规格

电压输出

输出 (3 线)	最小 0V 最大 10V, 见订购指南
供电电压	高于满量程电压输出 2Vdc, 最大 30Vdc (110°C 以上最大 24Vdc 供电)
源漏电流	8mA

电流输出

输出 (2 线)	4 – 20mA (2 线)
供电电压 (Vs)	8 – 30Vdc (110°C 以上最大 24Vdc 供电)
最大回路电路	(Vs – 7.5) x 50 Ω

比例电压输出

输出	0.5– 4.5Vdc
供电电压	5Vdc ± 10%



EMC 技术规格

辐射测试 : EN61326-1:2006 和 EN61326-2-3:2006

EN55011:2009 + A1 辐射干扰

抗扰度测试 : EN61326-1:2006 和 EN61326-2-3:2006

EN61000-4-2:2009 静电放电

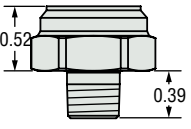
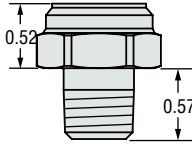
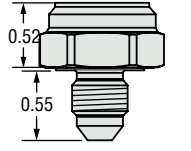
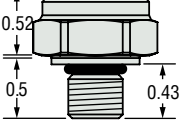
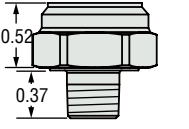
EN61000-4-3:2006 + A2 辐射抗扰

EN61000-4-4:2012 快速瞬变脉冲

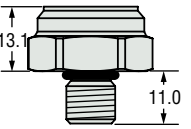
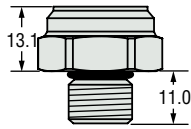
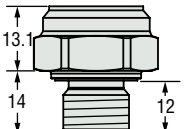
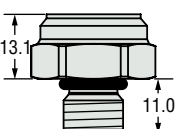
EN61000-4-6:2009 射频干扰

压力接口

SAE

	1/8"-27 NPT	1/4"-18 NPT	7/16"-20 UNF, 37° 密封面	7/16"-20 UNF	1/8"-27 NPTF
尺寸(毫米)					
接口代码	08	02	04	1J	4D
拧紧力矩	2-3 TFFT*	2-3 TFFT*	15-16 NM	18-20 NM	2-3 TFFT*

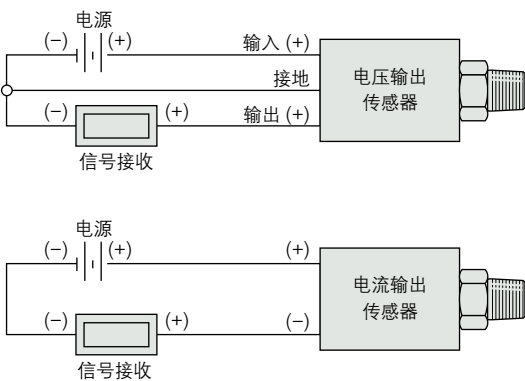
英制和公制

	G1/8"外螺纹	G1/4"-19外螺纹不含O形圈	G1/4"-19 A 一体式表面密封	M12 x 1.5不含O形圈
尺寸(毫米)				
接口代码	0S	01	05	0L
拧紧力矩	22-25 NM	30-35 NM	30-35 NM	28-30 NM

注意事项:

1. 传感器本体直径是19 mm, 六角尺寸为22 mm
2. NPT 螺纹安装时用手拧入2-3 圈, 再用扳手拧紧2-3 圈
3. 实际发货产品不配密封圈, 需用户自行配置

接线图



电气连接

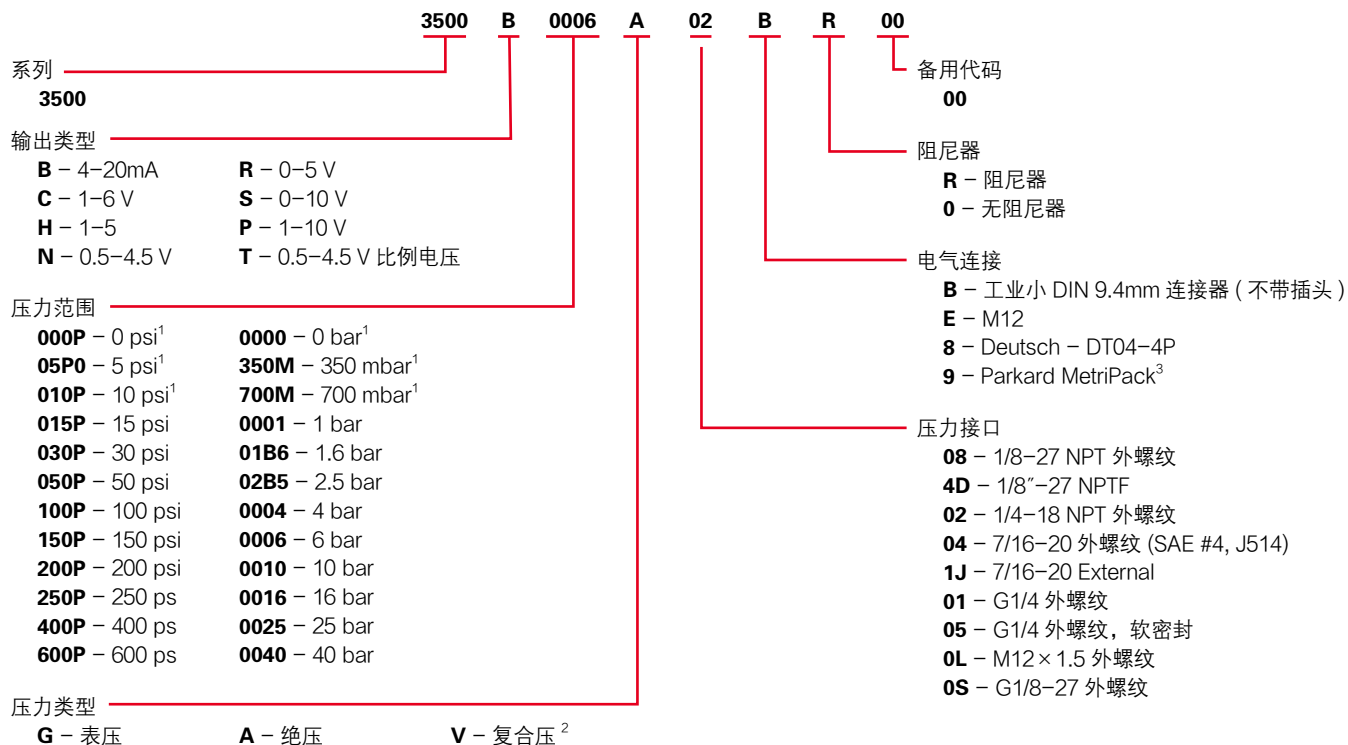
DIN 9.4 mm			M12 x 1P		Deutsch DT04-4P		DIN Packard MetriPack			
代码 B			代码 E		代码 8		代码 9			
管脚号码	电压模式	电流模式	电压模式	电流模式	电压模式	电流模式	管脚号码	电压模式	电流模式	备注
1	输出(压力)	/	供电+	供电+	地	回路-	C	输出	-	仅适用输出 1.比例电压 0.5-4.5v 2.电流 4-20 mA
2	供电+	供电+	输出(压力)	/	供电+	供电+	A	地	回路-	
3	/	/	地	回路-	/	/	B	供电+	供电+	
4	地	回路-	/	/	输出(压力)	/				

接插件

部件号	说明	适用电气接头代码
557230	MINI DIN 连接器, 应变消除 (带有驱动螺钉和垫圈)	B
557254	大 DIN 42650A	G
557703-01M0	M12 电线套件 - 1 米 (红色 1、绿色 2、蓝色 3、黄色 4)	E
557703-03M0	M12 电线套件 - 3 米 (红色 1、绿色 2、蓝色 3、黄色 4)	E
557703-04M0	M12 电线套件 - 4 米 (红色 1、绿色 2、蓝色 3、黄色 4)	E
557703-05M0	M12 电线套件 - 5 米 (红色 1、绿色 2、蓝色 3、黄色 4)	E
	建议的配套零件 (Deutsch 零件号: 外壳插头 DT064S-P012; 楔块 W4S-P012; 套筒 4X 0462-201-1631)	8
224153	Deutsch 电线套件, 3' 长 (18 AWG PVC 电缆 - 黑色 1、红色 2、绿色 3、白色 4)	8
	建议的配套零件 (Delphi Packard MetriPack 零件号: 机体 12065286; 密封件 12052893。有关触点, 请咨询 Delphi)	9
218760	Packard 套件	9
223974	Packard 电线套件, 3' 长 (24 AWG PVC 电缆 - 白色 1、黑色 2、红色 3)	9
223975	Packard 电线套件, 6' 长 (24 AWG PVC 电缆 - 白色 1、黑色 2、红色 3)	9
227987	Packard 电线套件, 14.75' 长 (22 AWG PVC 电缆 - 白色 1、黑色 2、红色 3)	9
220492	Packard 套件 - 12" 飞线 - 3 导线 PVC 18 AWG	9
222976	Packard 套件 - 18" 飞线 - 3 导线 PVC 18 AWG	9
220797	Packard 套件 - 24" 飞线 - 3 导线 PVC 18 AWG	9

订货指南

请用下面**粗体**代码配置产品型号:



注意事项:

1. 仅限于复合压型
2. 复合压型将压力范围下限分别扩展至-15 psiG或-1barG, 复合压型只能测量表压
3. 仅兼容代码为T的比例电压输出