

安心定制

Gems设计和制造工程服务

在过去近60年的时间里，数以千计的OEM客户选择信任Gems传感与控制公司的产品质量和可靠性。纵观公司悠久的历史，公司始终作为领先供应商为复杂测量挑战提供现场检测解决方案。Gems制造的产品包括针对不同市场的标准和定制液位、流量和压力传感器及开关，微型电磁阀和流体系统。

优秀的工程设计是所有Gems产品的基础。这可为客户提供设计优秀、使用寿命更长的高可靠性解决方案。因此，当大批量OEM应用相比“现货供应”，更加要求“开箱即用”时会发生什么？如果另一个制造商的定制解决方案已经设计完成，但是却没有满足性能预期将会怎样？如果在相对较短的时间内需要新的定制解决方案，但是现有技术或者供应商现在无法实现将会怎样？对于这些问题，许多OEM制造商的解决方案是选择Gems的定制设计服务。



建立伙伴关系降低风险

对于任何OEM制造商，定制伙伴的选择不当都是代价昂贵、耗费时间的冒险。损失可以通过多种不同方式体现。也许是合作伙伴缺乏快速响应所需的内部资源，这可能会造成隐性成本或者意外延误。或者，也可能是合作伙伴在技术或者工程应用中缺乏经验，这意味着计划外的设计修改和不正确的技术集成。而更复杂的问题是，一旦组件设计完成，修改设计可能会非常昂贵，尤其是在已经开始OEM批量生产并指定在物料清单中时。

Gems在帮助OEM制造商降低定制化风险时认识到这一点，并在这方面具有无可替代的丰富经验。Gems公司为自己产品组合的可靠性深感骄傲，这已经通过几十年来的成功案例和数千例成功应用得到了验证。

Gems设计团队的一项格外非凡的才能是能够有效地优化传统传感器的设计，特别是在已经预先确定了具体空间限制、连接器和测量范围，并需要在保持这些固定参数的同时进行显著的技术升级时。

在所有情况下，Gems都将成熟的优秀设计与全球设计、精益制造和采购中的最佳实践经验相结合。这一成功公式可为几乎所有的测量挑战提供有效的解决方案。而结果是，每个Gems产品都可进行定制设计、制造，并用于OEM制造商的批量生产，且交货周期要短于其他的业内现货产品。



建立持久的根基

OEM制造商选择Gems的定制设计服务后，可以立即直接参与产品的设计与开发，并获得系统集成和定制化的专业知识。这包括一个精通紧密集成设计和复杂遗留技术的团队。对于OEM客户，这意味着设计、修改、原型、制造和测试的所有方面，以及物料清单（BOM）的完整支持，都由一个十分团结的跨部门团队负责。这还包括战略性全球元器件采购，以提高可靠性、精简成本、缩短上市时间。此外，还可以同时在多个国家生产，提高传感器制造效率，缩短物流和交货时间。

通过与Gems的密切合作，客户可以期望完全透明以及定期通报。客户还可以期望得到所有可用选项和可能性的良好培训，进行知情决策。这种以客户为中心的方法构成了未来合作成功的重要基石。

利用智能设计降低成本

作为始终致力于研发和产品质量理念的一部分，Gems积极投资于内部设计团队的继续教育。不断进行的全公司范围培训确保了所有Gems工程师都是高度胜任的。这种培训的密度确保了定制合作可以始终包括消息灵通的技术决策。

所有Gems工程师都经过充分培训，以便聪明地工作。如果一个传感器设计是可以改进或者简化的，那么我们的工程师就会找到改善设计的方法。同样的巧妙设计会激励Gems持续改进标准目录产品，以解决更广泛的测量挑战。这还可以明确项目时间进度并节约成本。

工程设计和快速原型

一名经验丰富的工程师可以在图纸阶段就发现潜在的应用挑战。这些专业经验有助于在制造首个原型传感器前解决固有的设计缺陷。Gems工程师通常从客户提供的原型或者原始图纸开始工作，确认尺寸数据、公差、连接器和安装配置，同时确保支持总体BOM。Gems还以尽可能低的价格进行高可靠性元器件的全球战略采购。故障模式及影响分析（FMEA）也可用于系统性评价新设计传感器的性能。这些方法有助于在大批量生产之前识别、最大限度减少和防止潜在的传感器故障模式。

通过结合高效的产品设计和快速原型，可加快传感器定制完成的速度。Gems通常可在两个星期内制造出定制解决方案的测试样品。样品能够在预期安装环境中进行定制传感器设计形式、适用性和功能的应用中测试，还能够在大批量OEM生产之前进行设计改进。通过在原型设计阶段进行必要的修改，可以优化制造成本和交货周期。



创建一个综合问题解决环境

Gems将自身内部运行机制构建为一个综合的多学科问题解决团队。这个充满凝聚力的团队由传感器设计和研发的世界级专家组成，涵盖销售、设计、全球采购、生产计划、测试和运营。从咨询的早期阶段，Gems设计团队就参与数据采集和OEM定制产品批量生产需求评估。典型的数据点包括应用详细信息、性能要求、预期批量和目标成本点。Gems工程师还会对现有客户解决方案的整体性能和应用适用性进行评估。收集的数据有助于客户确定一个备选技术是否可以提高性能或者降低成本。

采购优质元器件

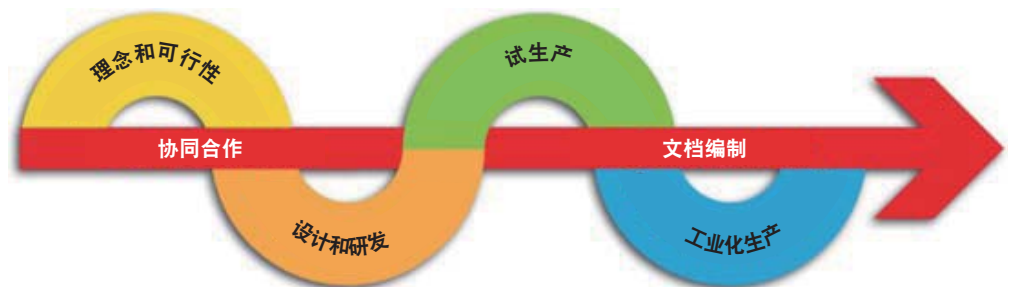
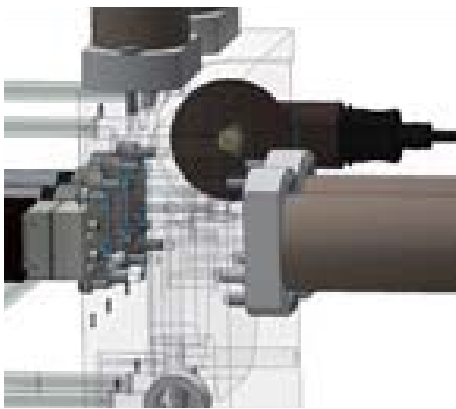
Gems战略采购团队专注于在元器件供应商的可靠性和质量上实现持续改进。这包括通过设计审查、整体供应商绩效评估、日常供应商审计来进行指定BOM元器件的预先审查筛选。为了确保最短的交货周期，Gems全球采购人员在产品设计的最初阶段就开始参与。他们快速确定最佳供应商、元器件和报价，并确保所需元器件的可用性，能够在收到客户设计批准后立即开始OEM批量制造。

简化产品可制造性

Gems工程师还致力于持续简化所有产品的可制造性。全公司的目标包括提高产量，减少库存需求，缩短生产周期并降低成本。为了实现这一目标，每个定制传感器项目都建立了专用制造单元。这些制造单元包含所有必须的生产步骤，可对潜在的故障模式进行超前评估和校正。

精益制造理念推动全球制造业务。Gems在北美、欧洲和亚洲拥有三个符合ISO9001标准的制造工厂。每个工厂都拥有顶级设备，可同时解决设计、采购和制造各领域的问题。对于开发采取严格质量和防污染措施的半导体、医疗、或者其他敏感传感技术的客户，Gems还可以专门指定制造设施。每个工厂都包含必要设施，可确保严格满足国际监管标准。

所有Gems产品最终的定制生产都可在距离客户最近的工厂进行。这可以降低运输和物流成本，并缩短交货周期。全球制造还使得Gems能够为小批量和大批量OEM生产提供完整的装配、贴标和包装支持。可确保稳定一致的产品质量，不受工厂位置影响。



通过专用设备提高效率

对于需要大批量生产的OEM客户，Gems可扩展设备采购的收益。这包括在任意一个Gems全球制造工厂的专用共享资本设备和加工设备。提供此项服务使得客户可以在他们的布局策略中获得前所未有的顶级制造资源。通过结合这些关键设备和制造布局，Gems和客户都能够优化生产。共享关键生产基础设施能够提高双方最终产品的质量和一致性，同时确保遵守维修计划。

产品测试和验证

Gems测试和验证所有产品，确保产品符合或者超过发布的技术规格。根据预期市场最终用途，Gems也可验证产品对指定标准的符合性，例如SAE或者MIL。还可以在温度更高或者湿度更高的环境中进行超出寿命周期的耐久性和疲劳测试。在设计和制造过程中，通过在相同位置进行广泛的测试，Gems能够提前解决所有可能会影响最终OEM批量生产的工艺修改。

思虑长远

在为OEM量产定制传感器时，选择设计和制造伙伴与最终产品本身同样重要。考虑到这一点，Gems调整了定制设计服务以满足高度个性化的客户需求。

Gems认识到作为定制传感器制造商仅仅只是生产可靠、高质量的产品是远远不够的。如果要真正取得成功，必须完全致力于快速客户响应，按时交货和产品质量。必须为设计创新和高质量生产提供所有必须的资源、人员和设备。理想情况下，还必须实现灵活的全球制造选择。在Gems，所有这些元素结合起来形成了安心定制。



www.gemssensors.com



facebook.com/GemsSensors



twitter.com/Gems_Sensors



linkedin.com/company/gems-sensors