

B 系列

- ▶ MOPD : 400 PSI
- ▶ C_v 范围 : 0.018 到 0.430
- ▶ 7 W

B 系列是一种可提供两通或三通功能的直动电磁阀。B 系列产品和我们所有的电磁阀产品一样, 采用密封柱塞结构, 在常规液体、气体和真空作业中具有极长的使用寿命。B 系列可提供各种孔径、阀体材料、额定功率和线圈结构组合方案, 完全能够满足您的应用要求。B 系列电磁阀非常适合大多数流量系数 C_v 在 0.018 至 0.430 的常规应用。

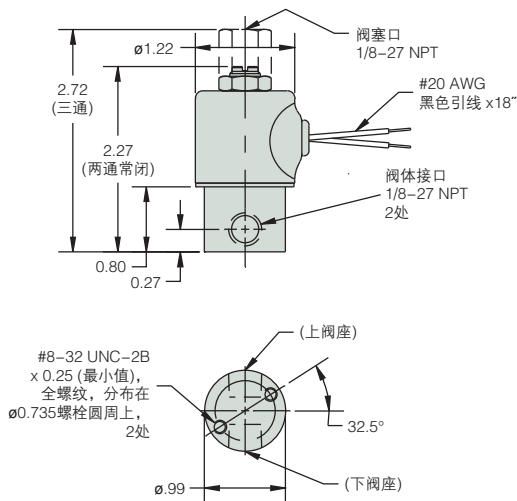


典型应用

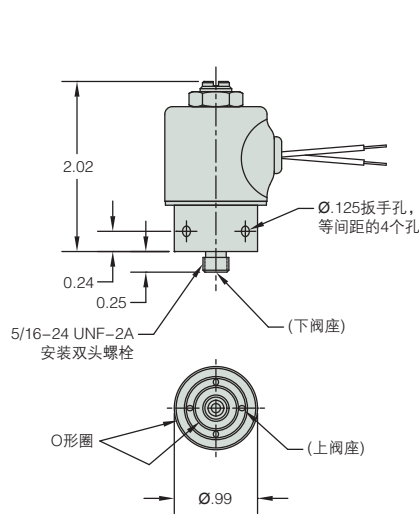
- 印刷
- 暖通空调
- 半导体设备
- 医疗设备

尺寸

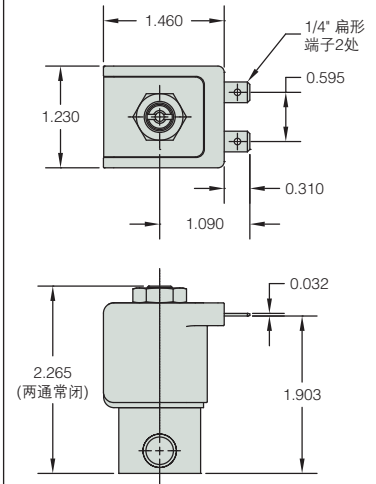
螺纹接口阀体



集管安装阀体

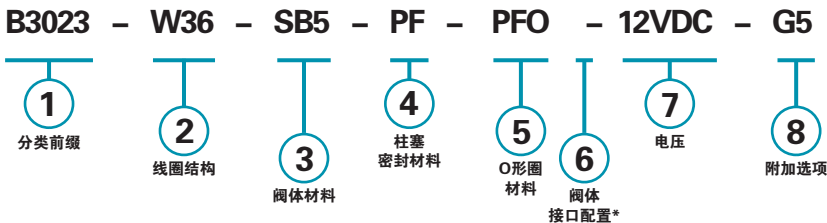


模制线圈



如何订购

使用下页选项中的**粗体字体**组成产品代码。



* 空白输入表示“标准”选择(例如, 1/8-27 NPT 内螺纹)。

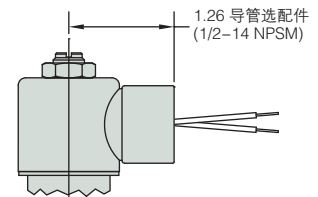
举例:

B3023-W36-SB5-PF-PFO-12VDC-G5

两通常闭自由通风(带 1.26 导管选配件)电磁阀, 36" 胶带缠绕线圈, 非标准长度, 316 不锈钢阀体, 全氟化弹性体密封件, 全氟化弹性体 o 形圈, 1/8-27 NPT 内螺纹, 工作电压 12VDC, 可选配一体化 316 不锈钢导承。

替换 1/2" 导管壳

所有阀体配置均可采用



零件前缀列表 ①

	孔径		MOPD (psig)	C _v		① 前缀	
	阀体	阀塞		阀体	阀塞	环状护壳	导管护壳
两通常闭	1/16	—	400	0.065	—	B2011	B2021
	5/64	—	300	0.090	—	B2012	B2022
	3/32	—	250	0.155	—	B2013	B2023
	7/64	—	200	0.200	—	B2014	B2024
	1/8	—	150	0.240	—	B2015	B2025
	5/32	—	100	0.300	—	B2016	B2026
	3/16	—	50	0.430	—	B2017	B2027
两通常开	—	1/32	400	—	0.019	B2211	B2221
	—	3/64	300	—	0.040	B2212	B2222
	—	1/16	200	—	0.075	B2213	B2223
	—	5/64	150	—	0.090	B2214	B2224
三通常闭自由通风	1/32	1/32	250	0.018	0.018	B3011	B3021
	3/64	3/64	175	0.040	0.040	B3012	B3022
	1/16	1/16	125	0.065	0.070	B3013	B3023
	5/64	5/64	100	0.090	0.090	B3014	B3024
	3/32	5/64	75	0.155	0.090	B3015	B3025
	1/8	5/64	50	0.240	0.090	B3016	B3026
	5/32	5/64	15	0.300	0.090	B3017	B3027
三通常闭直线连接	1/32	1/32	250	0.018	0.018	B3111	B3121
	3/64	3/64	175	0.040	0.040	B3112	B3122
	1/16	1/16	125	0.065	0.070	B3113	B3123
	5/64	5/64	100	0.090	0.090	B3114	B3124
	3/32	5/64	75	0.155	0.090	B3115	B3125
	1/8	5/64	50	0.240	0.090	B3116	B3126
	5/32	5/64	15	0.300	0.090	B3117	B3127
三通常开	1/32	1/32	200	0.018	0.018	B3211	B3221
	3/64	3/64	150	0.040	0.040	B3212	B3222
	1/16	1/16	125	0.065	0.070	B3213	B3223
	5/64	5/64	100	0.090	0.090	B3214	B3224
	3/32	5/64	75	0.155	0.090	B3215	B3225
	1/8	5/64	50	0.240	0.090	B3216	B3226
	5/32	5/64	15	0.300	0.090	B3217	B3227
三通多用途	1/32	1/32	175	0.018	0.018	B3311	B3321
	3/64	3/64	125	0.040	0.040	B3312	B3322
	1/16	1/16	100	0.065	0.070	B3313	B3323
	5/64	5/64	75	0.090	0.090	B3314	B3324
	3/32	5/64	50	0.155	0.090	B3315	B3325
	1/8	5/64	25	0.240	0.090	B3316	B3326
	5/32	5/64	15	0.300	0.090	B3317	B3327
三通方向控制	1/32	1/32	275	0.018	0.018	B3411	B3421
	3/64	3/64	200	0.040	0.040	B3412	B3422
	1/16	1/16	150	0.065	0.070	B3413	B3423
	5/64	5/64	100	0.090	0.090	B3414	B3424
	3/32	5/64	75	0.155	0.090	B3415	B3425
	1/8	5/64	50	0.240	0.090	B3416	B3426
	5/32	5/64	25	0.300	0.090	B3417	B3427

② 线圈结构

- (空白)=胶带缠绕, B级, 配置引线(长度 18") *
W = 胶带缠绕引线线圈, 非标长度(指定长度)
1 = 封装线圈, B级, 配置引线
3 = 封装线圈, H级, 配置引线
4 = 封装线圈, B级, 配置 3/16" 扁形端子
5M = 模压线圈, F级, 配置 1/4" 扁形端子
6M = 模压线圈, H级, 配置 1/4" 扁形端子
10 = 外部整流线圈(仅限引线)
11 = 胶带缠绕线圈, H级, 配置引线

② 线圈结构(续)

HC2 = 封装线圈, B级, EN175301-803 C型, 工业用, 9.4mm, 2+1 极

③ 阀体材料

- (空白) = 303 不锈钢 *
BB = 黄铜
SB = 304 不锈钢
SB5 = 316 不锈钢
SBF = 430F 不锈钢

④ 柱塞密封材料

- (空白) = 丁腈橡胶 *
E = EPR
GV = 汽油氟橡胶®
(仅限两通常闭阀)
N = 氯丁橡胶
NS = 丁腈橡胶 (NSF/FDA 材料)
PF = 全氟化弹性体
R = Rulon® (仅限两通常闭阀)
T = PTFE
V = Viton®

⑤ O形圈材料

- (空白) = 丁腈橡胶 *
EO = EPR
NO = 氯丁橡胶
NSO = 丁腈橡胶
(NSF/FDA 材料)
PFO = 全氟化弹性体
TO = PTFE
VO = Viton®

⑥ 阀体接口配置

- (空白) = 1/8-27 NPT 内螺纹 *
LB = 1/4-18 NPT 内螺纹
BD = #10-32 内部直螺纹 (最大孔径 = 1/8")
LT = 1/8-28 BSPT 内螺纹
LU = 1/4-19 BSPT 内螺纹 (仅限两通常闭)
MM = 阀块接口 (1/4-28 UNF-2A 安装双头螺栓) ††
MM3 = 阀块接口 (5/16-24 UNF-2A 安装双头螺栓) †††
OB = Omit 阀体 (操作员)
MB = 底部计量 (仅限两通常闭)
BI = 底部上阀座接口, 内螺纹 (最大孔径 = 1/8")
BIM = 底部上阀座接口, 1/8-27 NPT 外螺纹
(最大孔径 = 5/64", 仅限黄铜阀体)
BO = 底部下阀座接口, 内螺纹
BOM = 底部下阀座接口, 1/8-27 NPT 外螺纹
(最大孔径 = 1/8", 仅限黄铜阀体)
RL = 90° 接口连接 - 左手
RR = 90° 接口连接 - 右手
BS = 阀塞接口, #10-32 内部直螺纹

⑦ 电压 † (见下面的说明)

- **C203** = 12 VDC
— **C204** = 24 VDC
— **VDC** = DC (指定直流电压)
— **VAC** = AC (指定交流电压; 包括铜制屏蔽环)

⑧ 附加选配件

- Y** = 阀轭 (仅限两通常闭阀)
WM = 安装架
TP = PTFE 涂层柱塞
OO = 静音运行 (仅限两通常闭阀)
S = 银屏蔽环
OC = 清洁处理, 用于输送氧气
VAC = 用于真空作业 (0 到 29.5" Hg)
G1 = 一体式 303 不锈钢阀杆导承
(两通常开阀和所有三通阀的标准配置)
G5 = 一体式 316 不锈钢阀杆导承
SH = 1" 直径护套, 索眼
SC = 1" 直径护套, 导管

* 除非另有说明, 否则使用标准选择。
标准选择不会列在最终的零件号中。

† 可选内部整流方式。向厂方咨询。

†† 可采用不带屏蔽环的整流方式。使用线圈结构代码 10。

††† Teflon® O 形圈不适用于阀块接头。